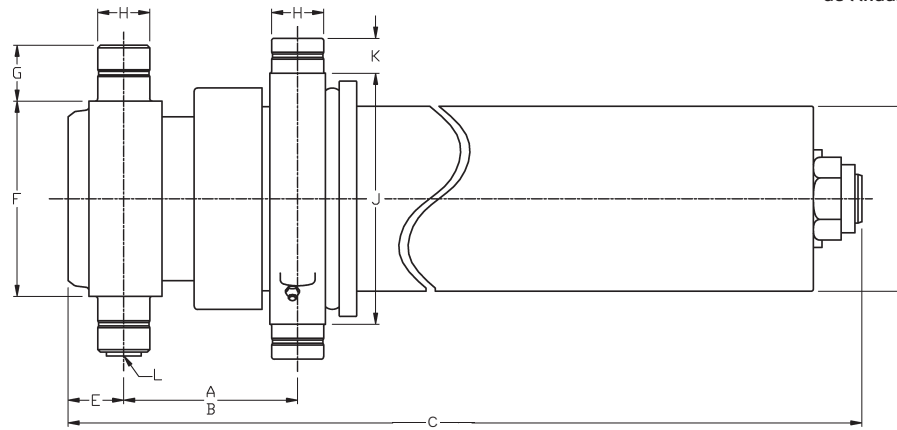




Meilleure garantie de l'industrie



Modèle - Numéro de pièce	A (course) [po]	B (fermé) [po]	C (hors-tout) [po]	D [po]	E [po]	F [po]	G [po]	H [po]	J [po]	K [po]	L [SAE]	M* [in]	N* [NPT]	Pression de travail [psi]	Volume d'huile [gal (US)]	Poids [lb]
G4 - MODÈLES 5" (remplacent CS 5")																
G4 110-5-3 - PG0501103VM2000	110	5-7/8	52-7/16	6-5/8	2	7	2	1-7/8	9	1-1/4	12	-	-	2750	8,3	312
G4 120-5-3 - PG0501203VM0155	120	6-1/4	57	6-5/8	2	7	2	1-7/8	9	1-1/4	12	-	-	2750	8,8	336
G4 130-5-3 - PG0501303VM0156	129-1/8	6-1/4	57	6-5/8	2	7	2	1-7/8	9	1-1/4	12	-	-	2750	9,2	337
G4 140-5-3 - PG0501403VM0157	139-5/16	6-1/4	60-3/8	6-5/8	2	7	2	1-7/8	9	1-1/4	12	-	-	2750	9,9	355
G4 - MODÈLES 5,7" (remplacent CS 6")																
G4 135-5.7-3 - PG0571353VM0219	133-11/16	7-5/8	59-11/16	7-1/2	2	8	2	2-1/4	10-3/16	1-1/2	16	-	-	2750	13,1	437
G4 150-5.7-4 - PG0571504VM0224	150	7-5/8	57-11/16	7-1/2	2	8	2	2-1/4	10-3/16	1-1/2	16	-	-	2750	13,5	458
G4 160-5.7-4 - PG0571604VM0225	160	7-5/8	57-11/16	7-1/2	2	8	2	2-1/4	10-3/16	1-1/2	16	-	-	2750	13,9	459
G4 170-5.7-4 - PG0571704VM0226	171-15/16	7-5/8	57-11/16	7-1/2	2	8	2	2-1/4	10-3/16	1-1/2	16	-	-	2750	14,5	460
G4 180-5.7-4 - PG0571804VM2001	179-7/16	7-5/8	59-7/16	7-1/2	2	8	2	2-1/4	10-3/16	1-1/2	16	-	-	2750	15,2	472
G4 DOUBLE ACTION - MODÈLES 5" (remplacent CS 5-1/2" DA)																
G4 110-5-3 DA - PGD0501103VM2015	110	6-1/4	58-5/16	6-5/8	2	7	2	1-7/8	9	1-1/4	12	35-1/4	3/8-18	2500	9,2	335
G4 DOUBLE ACTION - MODÈLES 5,7" (remplacent CS 6-1/2" DA)																
G4 150-5.7-4 DA - PGD0571504VM0234	150	7-1/2	59	7-1/2	2	8	2	2-1/4	10-3/16	1-1/2	16	34-11/16	3/8-18	2500	14,4	454
G4 160-5.7-4 DA - PGD0571604VM0229	160	7-1/2	59	7-1/2	2	8	2	2-1/4	10-3/16	1-1/2	16	34-11/16	3/8-18	2500	15,1	455
G4 170-5.7-4 DA - PGD0571704VM0200	170-7/16	7-1/2	59	7-1/2	2	8	2	2-1/4	10-3/16	1-1/2	16	34-11/16	3/8-18	2500	15,6	456