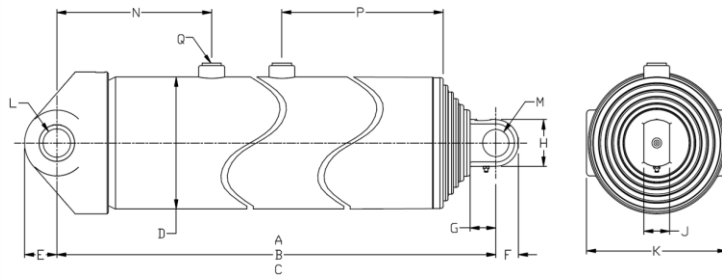


Information technique



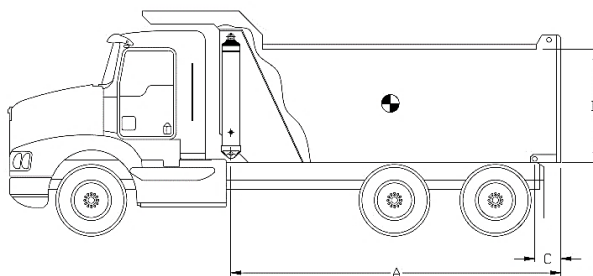
Dimensions	Impérial	Métrique
A (course)	109,19 po	2 773 mm
B (fermé)	50,00 po	1 270 mm
C (ouvert)	159,19 po	4 043 mm
D	5,87 po	149 mm
E	1,94 po	49 mm
F	1,63 po	41 mm
G	2,00 po	51 mm
H	3,25 po	83 mm
J	2,00 po	51 mm
K	7,25 po	184 mm
L	2,13 po	54 mm
M	2,04 po	52 mm
N	12,00 po	305 mm
P	15,00 po	381 mm
Q	SAE-16	

Section	Diamètre effectif		Aire effective		Course	
1	5,000 po	127 mm	19,64 po ²	12 668 mm ²	36,00 po	914 mm
2	4,250 po	108 mm	14,19 po ²	9 152 mm ²	36,38 po	924 mm
3	3,500 po	89 mm	9,62 po ²	6 207 mm ²	36,88 po	937 mm

Spécifications	Impérial	Métrique
Poids sans fluide hydraulique	224 lb	102 kg
Volume de fluide hydraulique	7,8 gal. (US)	30 l
Pression de travail maximale	2 750 psi	190 bar
Débit maximal de la pompe	40 gpm	151 lpm
Capacité limite du vérin*	29,6 tonnes US	26 853 kg

Composants d'installation	Modèle	No. de pièce
Bloc	-	-
Cadre	-	-
Penture	-	-

Capacité du vérin



A = Longueur de la benne
 B = Hauteur de la benne
 C = Saillie

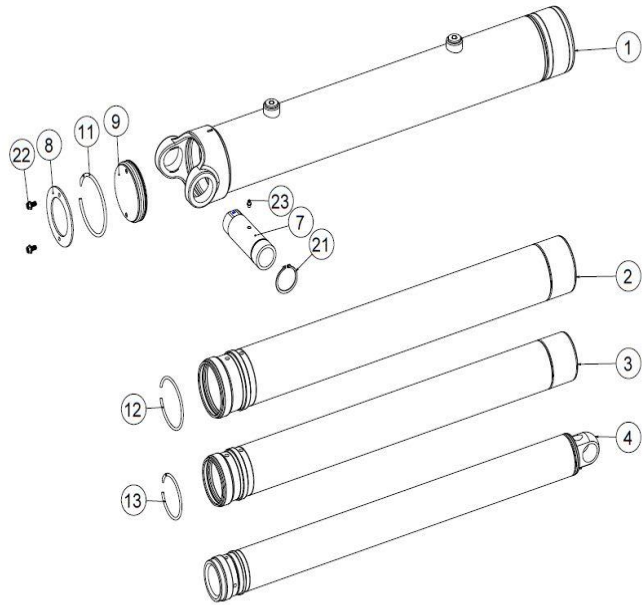
Note:	Long. Benne	11,5 pi		12,0 pi		13,0 pi	
Capacités du cylindre basées sur 90% de la pression maximale du vérin.	Saillie	0 po	6 po	6 po	12 po	12 po	18 po
	Angle décharge	48,0°	50,5°	48,0°	50,5°	45,7°	48,0°
	Haut. Benne	Capacités pour différentes configurations de longueur de boîte en tonnes US à 2000 psi (à 2750 psi)					
Pour référence seulement. Voir www.mailhotindustries.com	36 po	22,2 (30,5)	24,2 (33,2)	23,4 (32,2)	25,7 (35,3)	24,0 (33,0)	26,3 (36,1)
	48 po	23,7 (32,5)	26,1 (35,9)	25,0 (34,4)	27,8 (38,3)	25,6 (35,1)	28,3 (38,9)
	60 po	25,3 (34,8)	28,4 (39,0)	26,9 (37,0)	30,4 (41,8)	27,3 (37,6)	30,7 (42,3)

* Voir le manuel d'utilisation

Sujet à changement sans préavis, tous droits réservés.

REV 2C

Item	No de pièce	Description
1	ROG059049-A	BASE TUBE Ø5,9
2	RMG050233-A	SECTION Ø5
3	RMG042234-A	SECTION Ø4-1/4
4	RNG035062-A	LAST SECTION Ø3-1/2
7	SBG021072007	BUSHING
8	RFG053006	END CAP Ø5-3/8
9	RFG053007	END CAP Ø5-3/8

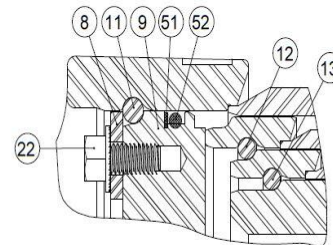


Ensemble d'anneaux de retenues No. de pièce : XB19G0503

Item	Description
11	SNAP RING Ø5-3/8
12	SNAP RING Ø4-1/2
13	SNAP RING Ø3-3/4

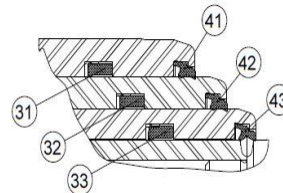
Quincaillerie No. de pièce : ZX02G0503

Item	Description
21	SNAP RING N5100-275
22	SERRATED FLANGE HHS GRADE 5 Ø3/8-16 NC X 3/4 LG
23	GREASE FITTING STRAIGHT 1/8 NPT



Ensemble de joints d'étanchéité No. de pièce : UI47G0503

Item	Description
31	U-CUP Ø5-3/8 X Ø5 X 3/8
32	U-CUP Ø4-5/8 X Ø4-1/4 X 3/8
33	U-CUP Ø3-7/8 X Ø3-1/2 X 3/8
41	WIPER Ø5
42	WIPER Ø4-1/4
43	WIPER Ø3-1/2
51	BACKUP RING Ø5-3/8 X Ø5
52	O-RING Ø5-3/8 X Ø5



* Voir le manuel d'utilisation

Sujet à changement sans préavis, tous droits réservés.

REV 2C