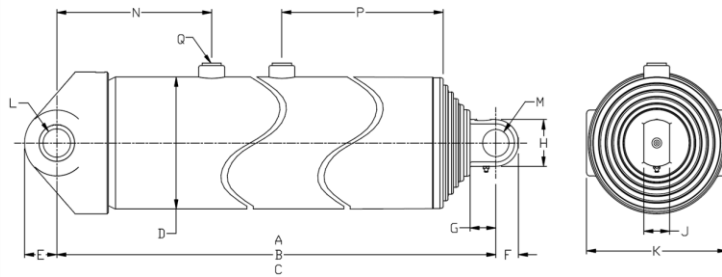


**Information technique**

**Dimensions**

**Impérial**

**Métrique**



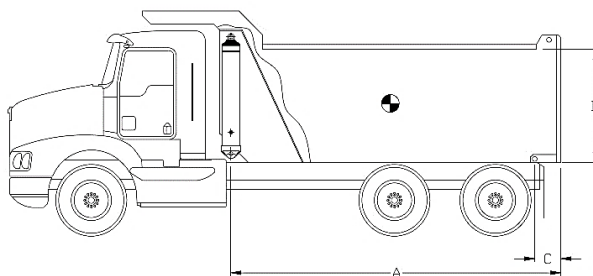
A (course)	136,00 po	3 454 mm
B (fermé)	48,13 po	1 222 mm
C (ouvert)	184,13 po	4 677 mm
D	5,87 po	149 mm
E	1,94 po	49 mm
F	1,38 po	35 mm
G	2,00 po	51 mm
H	2,63 po	67 mm
J	2,00 po	51 mm
K	7,25 po	184 mm
L	2,13 po	54 mm
M	1,54 po	39 mm
N	12,00 po	305 mm
P	15,00 po	381 mm
Q	SAE-16	

Section	Diamètre effectif		Aire effective		Course	
1	5,000 po	127 mm	19,64 po <sup>2</sup>	12 668 mm <sup>2</sup>	33,31 po	846 mm
2	4,250 po	108 mm	14,19 po <sup>2</sup>	9 152 mm <sup>2</sup>	33,75 po	857 mm
3	3,500 po	89 mm	9,62 po <sup>2</sup>	6 207 mm <sup>2</sup>	34,31 po	872 mm
4	2,750 po	70 mm	5,94 po <sup>2</sup>	3 832 mm <sup>2</sup>	34,63 po	879 mm

Spécifications	Impérial	Métrique
Poids sans fluide hydraulique	233 lb	106 kg
Volume de fluide hydraulique	8,3 gal. (US)	31 l
Pression de travail maximale	2 750 psi	190 bar
Débit maximal de la pompe	25 gpm	95 lpm
Capacité limite du vérin*	23,4 tonnes US	21 228 kg

Composants d'installation	Modèle	No. de pièce
Bloc	-	-
Cadre	-	-
Penture	-	-

**Capacité du vérin**



A = Longueur de la benne  
 B = Hauteur de la benne  
 C = Saillie

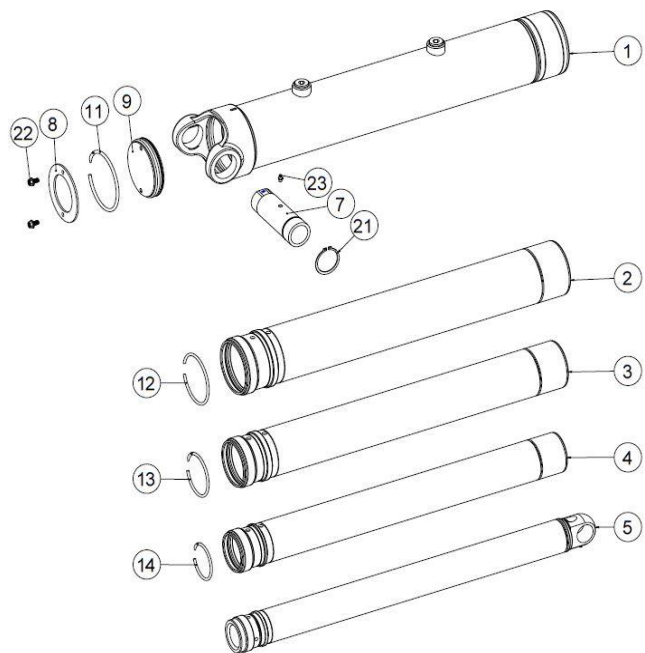
Note:	Long. Benne	14,0 pi		15,0 pi		16,0 pi							
Capacités du cylindre basées sur 90% de la pression maximale du vérin.	Saillie	0 po	6 po	6 po	12 po	12 po	18 po						
	Angle décharge	49,0°	51,0°	47,1°	49,0°	45,4°	47,1°						
Pour référence seulement. Voir www.mailhotindustries.com	Haut. Benne	Capacités pour différentes configurations de longueur de boîte en tonnes US à 2000 psi (à 2750 psi)											
	36 po	14,3	(19,6)	15,4	(21,1)	14,5	(20,0)	15,6	(21,4)	14,8	(20,3)	15,8	(21,8)
	48 po	15,2	(20,9)	16,5	(22,7)	15,4	(21,2)	16,7	(22,9)	15,6	(21,5)	16,9	(23,2)
	60 po	16,2	(22,3)	17,9	(24,6)	16,4	(22,5)	18,0	(24,7)	16,6	(22,8)	18,1	(24,9)

\* Voir le manuel d'utilisation

Sujet à changement sans préavis, tous droits réservés.

REV 0C

Item	No de pièce	Description
1	ROG059047-A	BASE TUBE Ø5,9
2	RMG050210-A	SECTION Ø5
3	RMG042209-A	SECTION Ø4-1/4
4	RMG035208-A	SECTION Ø3-1/2
5	RNG027054-A	LAST SECTION Ø2-3/4
7	SBG021072007	BUSHING
8	RFG053006	END CAP Ø5-3/8
9	RFG053007	END CAP Ø5-3/8

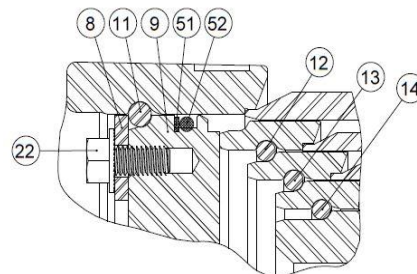


Ensemble d'anneaux de retenues No. de pièce : XB19G0504

Item	Description
11	SNAP RING Ø5-3/8
12	SNAP RING Ø4-1/2
13	SNAP RING Ø3-3/4
14	SNAP RING Ø3

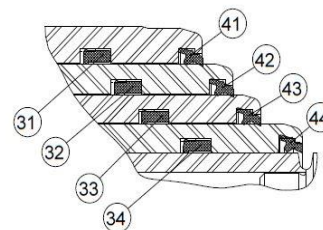
Quincaillerie No. de pièce : ZX03G0504

Item	Description
21	SNAP RING N5100-275
22	SERRATED FLANGE HHS GRADE 5 Ø3/8-16 NC X 3/4 LG
23	GREASE FITTING STRAIGHT 1/8 NPT



Ensemble de joints d'étanchéité No. de pièce : UI47G0504

Item	Description
31	U-CUP Ø5-3/8 X Ø5 X 3/8
32	U-CUP Ø4-5/8 X Ø4-1/4 X 3/8
33	U-CUP Ø3-7/8 X Ø3-1/2 X 3/8
34	U-CUP Ø3-1/8 X Ø2-3/4 X 3/8
41	WIPER Ø5
42	WIPER Ø4-1/4
43	WIPER Ø3-1/2
44	WIPER Ø2-3/4
51	BACKUP RING Ø5-3/8 X Ø5
52	O-RING Ø5-3/8 X Ø5



\* Voir le manuel d'utilisation

Sujet à changement sans préavis, tous droits réservés.

REV 0C