

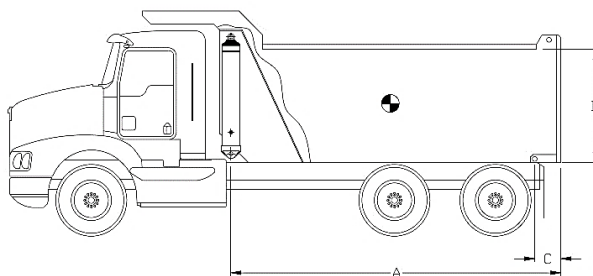
| Information technique | Dimensions | Impérial  | Métrique |
|-----------------------|------------|-----------|----------|
|                       | A (course) | 156,00 po | 3 962 mm |
|                       | B (fermé)  | 53,38 po  | 1 356 mm |
|                       | C (ouvert) | 209,38 po | 5 318 mm |
|                       | D          | 6,75 po   | 171 mm   |
|                       | E          | 2,00 po   | 51 mm    |
|                       | F          | 1,63 po   | 41 mm    |
|                       | G          | 2,00 po   | 51 mm    |
|                       | H          | 3,25 po   | 83 mm    |
|                       | J          | 2,00 po   | 51 mm    |
|                       | K          | 8,25 po   | 210 mm   |
|                       | L          | 2,13 po   | 54 mm    |
|                       | M          | 2,04 po   | 52 mm    |
|                       | N          | 12,00 po  | 305 mm   |
|                       | P          | 15,00 po  | 381 mm   |
| Q                     | SAE-16     |           |          |

| Section | Diamètre effectif |        | Aire effective        |                        | Course   |          |
|---------|-------------------|--------|-----------------------|------------------------|----------|----------|
| 1       | 5,795 po          | 147 mm | 26,38 po <sup>2</sup> | 17 016 mm <sup>2</sup> | 38,00 po | 965 mm   |
| 2       | 5,000 po          | 127 mm | 19,64 po <sup>2</sup> | 12 668 mm <sup>2</sup> | 38,88 po | 987 mm   |
| 3       | 4,250 po          | 108 mm | 14,19 po <sup>2</sup> | 9 152 mm <sup>2</sup>  | 39,25 po | 997 mm   |
| 4       | 3,500 po          | 89 mm  | 9,62 po <sup>2</sup>  | 6 207 mm <sup>2</sup>  | 39,88 po | 1 013 mm |

| Spécifications                | Impérial       | Métrique  |
|-------------------------------|----------------|-----------|
| Poids sans fluide hydraulique | 325 lb         | 148 kg    |
| Volume de fluide hydraulique  | 13,1 gal. (US) | 50 l      |
| Pression de travail maximale  | 2 750 psi      | 190 bar   |
| Débit maximal de la pompe     | 40 gpm         | 151 lpm   |
| Capacité limite du vérin*     | 29,6 tonnes US | 26 853 kg |

| Composants d'installation | Modèle | No. de pièce |
|---------------------------|--------|--------------|
| Bloc                      | -      | -            |
| Cadre                     | -      | -            |
| Penture                   | -      | -            |

**Capacité du vérin**



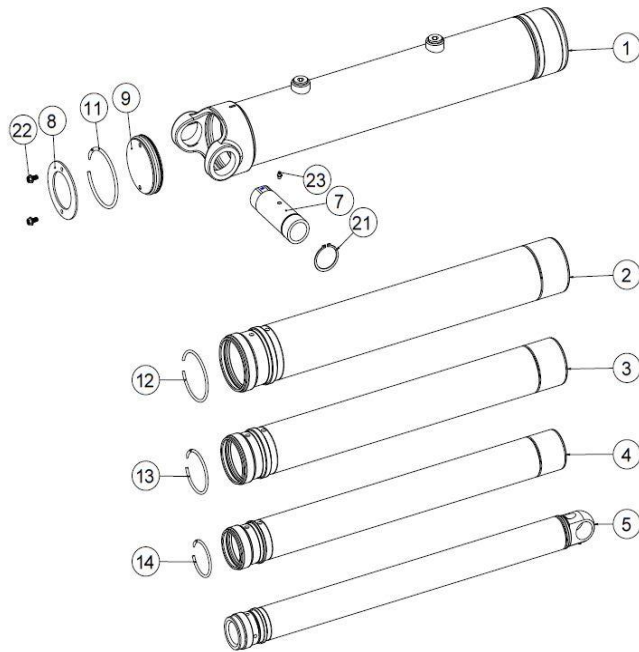
A = Longueur de la benne  
 B = Hauteur de la benne  
 C = Saillie

| Note:  | Long. Benne    | 16,0 pi   |             | 17,0 pi     |             | 18,0 pi     |             |
|--|----------------|---|-------------|-------------|-------------|-------------|-------------|
| Capacités du cylindre basées sur 90% de la pression maximale du vérin. | Saillie        | 0 po  | 6 po        | 6 po        | 12 po       | 12 po       | 18 po       |
|  | Angle décharge | 49,1°   | 50,9°       | 47,5°       | 49,1°       | 45,9°       | 47,5°       |
| Pour référence seulement.<br>Voir www.mailhotindustries.com            | Haut. Benne    | Capacités pour différentes configurations de longueur de boîte en tonnes US à 2000 psi (à 2750 psi) |             |             |             |             |             |
|  | 36 po          | 22,6 (31,1)   | 24,1 (33,1) | 23,0 (31,6) | 24,4 (33,6) | 23,4 (32,1) | 24,8 (34,1) |
|  | 48 po          | 23,9 (32,8)   | 25,6 (35,2) | 24,2 (33,3) | 25,9 (35,5) | 24,5 (33,7) | 26,2 (36,0) |
|  | 60 po          | 25,3 (34,7)   | 27,3 (37,5) | 25,5 (35,1) | 27,5 (37,8) | 25,8 (35,5) | 27,7 (38,1) |

\* Voir le manuel d'utilisation

Sujet à changement sans préavis, tous droits réservés.

| Item | No de pièce  | Description         |
|------|--------------|---------------------|
| 1    | ROG067040-A  | BASE TUBE Ø6,7      |
| 2    | RMG057177-A  | SECTION Ø5,7        |
| 3    | RMG050178-A  | SECTION Ø5          |
| 4    | RMG042179-A  | SECTION Ø4-1/4      |
| 5    | RNG035047-A  | LAST SECTION Ø3-1/2 |
| 7    | SBG021082005 | BUSHING             |
| 8    | RFG062008    | END CAP Ø6-1/4      |
| 9    | RFG062009    | END CAP Ø6-1/4      |

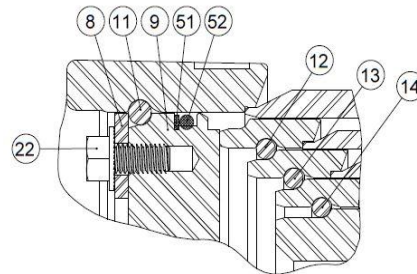


Ensemble d'anneaux de retenues No. de pièce : XB19G0574

| Item | Description       |
|------|-------------------|
| 11   | SNAP RING Ø6-3/16 |
| 12   | SNAP RING Ø5-1/4  |
| 13   | SNAP RING Ø4-1/2  |
| 14   | SNAP RING Ø3-3/4  |

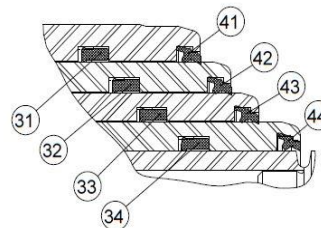
Quincaillerie No. de pièce : ZX03G0574

| Item | Description                                     |
|------|---|
| 21   | SNAP RING N5100-275                             |
| 22   | SERRATED FLANGE HHS GRADE 5 Ø3/8-16 NC X 3/4 LG |
| 23   | GREASE FITTING STRAIGHT 1/8 NPT                 |



Ensemble de joints d'étanchéité No. de pièce : UI47G0574

| Item | Description                 |
|------|-----------------------------|
| 31   | U-CUP Ø6,170 X Ø5,795 X 3/8 |
| 32   | U-CUP Ø5-3/8 X Ø5 X 3/8     |
| 33   | U-CUP Ø4-5/8 X Ø4-1/4 X 3/8 |
| 34   | U-CUP Ø3-7/8 X Ø3-1/2 X 3/8 |
| 41   | WIPER Ø5,795                |
| 42   | WIPER Ø5                    |
| 43   | WIPER Ø4-1/4                |
| 44   | WIPER Ø3-1/2                |
| 51   | BACKUP RING Ø6-1/8 X Ø5-3/4 |
| 52   | O-RING Ø6-1/8 X Ø5-3/4      |



\* Voir le manuel d'utilisation

Sujet à changement sans préavis, tous droits réservés.

REV 1C