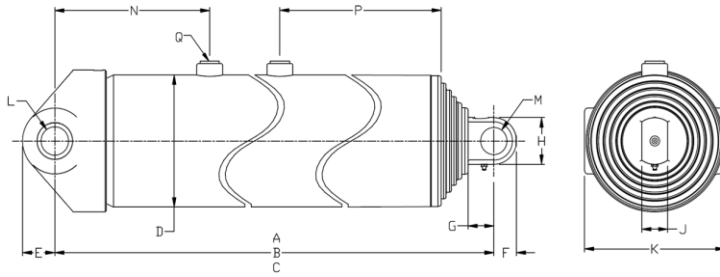


Information technique



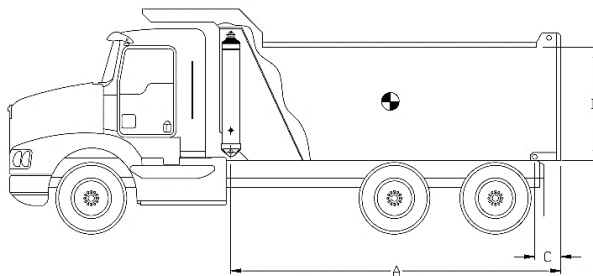
Dimensions	Impérial	Métrique
A (course)	179,94 po	4 570 mm
B (fermé)	59,75 po	1 518 mm
C (ouvert)	239,69 po	6 088 mm
D	7,77 po	197 mm
E	2,00 po	51 mm
F	1,63 po	41 mm
G	2,00 po	51 mm
H	3,25 po	83 mm
J	2,00 po	51 mm
K	9,50 po	241 mm
L	2,13 po	54 mm
M	2,04 po	52 mm
N	12,00 po	305 mm
P	15,00 po	381 mm
Q	SAE-16	

Section	Diamètre effectif		Aire effective		Course	
1	6,675 po	170 mm	34,99 po ²	22 577 mm ²	44,19 po	1 122 mm
2	5,795 po	147 mm	26,38 po ²	17 016 mm ²	44,56 po	1 132 mm
3	5,000 po	127 mm	19,64 po ²	12 668 mm ²	45,44 po	1 154 mm
4	4,250 po	108 mm	14,19 po ²	9 152 mm ²	45,75 po	1 162 mm

Spécifications	Impérial	Métrique
Poids sans fluide hydraulique	458 lb	208 kg
Volume de fluide hydraulique	20,5 gal. (US)	78 l
Pression de travail maximale	2 750 psi	190 bar
Débit maximal de la pompe	50 gpm	189 lpm
Capacité limite du vérin*	37,1 tonnes US	33 657 kg

Composants d'installation	Modèle	No. de pièce
Bloc	-	-
Cadre	-	-
Penture	-	-

Capacité du vérin



A = Longueur de la benne
 B = Hauteur de la benne
 C = Saillie

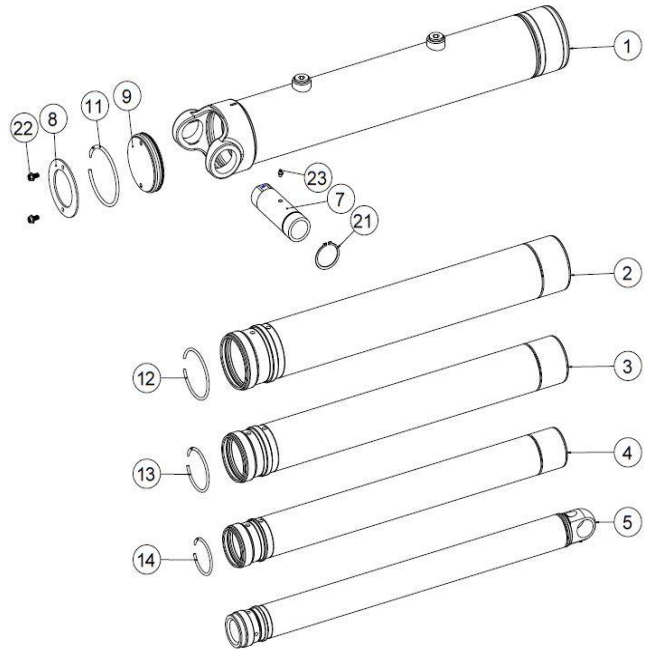
Note:	Long. Benne	19,0 pi		20,0 pi		21,0 pi	
Capacités du cylindre basées sur 90% de la pression maximale du vérin.	Saillie	6 po	12 po	6 po	12 po	12 po	18 po
	Angle décharge	49,0°	50,5°	46,2°	47,5°	44,9°	46,2°
	Haut. Benne	Capacités pour différentes configurations de longueur de boîte en tonnes US à 2000 psi (à 2750 psi)					
Pour référence seulement. Voir www.mailhotindustries.com	36 po	33,7 (46,4)	35,5 (48,9)	32,7 (44,9)	34,2 (47,1)	33,2 (45,6)	34,7 (47,7)
	48 po	35,3 (48,6)	37,4 (51,5)	34,0 (46,8)	35,8 (49,2)	34,5 (47,4)	36,2 (49,8)
	60 po	37,1 (51,0)	39,5 (54,4)	35,5 (48,8)	37,5 (51,5)	35,9 (49,4)	37,9 (52,1)

* Voir le manuel d'utilisation

Sujet à changement sans préavis, tous droits réservés.

REV 2C

Item	No de pièce	Description
1	ROG077041-A	BASE TUBE Ø7.7
2	RMG067184-A	SECTION Ø6.7
3	RMG057183-A	SECTION Ø5.7
4	RMG050185-A	SECTION Ø5
5	RNG042048-A	LAST SECTION Ø4.25
7	SBG021095006	BUSHING
8	RFG071017	END CAP Ø7-1/8
9	RFG071016	END CAP Ø7-1/8

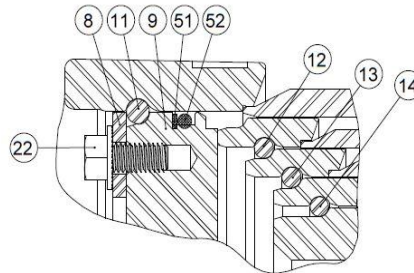


Ensemble d'anneaux de retenues No. de pièce : XB19G0674

Item	Description
11	SNAP RING Ø7-1/8
12	SNAP RING Ø6-1/16
13	SNAP RING Ø5-1/4
14	SNAP RING Ø4-1/2

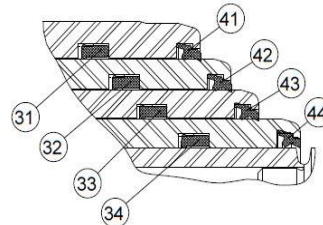
Quincaillerie No. de pièce : ZX03G0674

Item	Description
21	SNAP RING N5100-275
22	SERRATED FLANGE HHS GRADE 5 Ø1/2-13 NC X 1 LG
23	GREASE FITTING STRAIGHT 1/8 NPT



Ensemble de joints d'étanchéité No. de pièce : UI47G0674

Item	Description
31	U-CUP Ø7.175 X Ø6.675 X 9/16
32	U-CUP Ø6.170 X Ø5.795 X 3/8
33	U-CUP Ø5-3/8 X Ø5 X 3/8
34	U-CUP Ø4-5/8 X Ø4-1/4 X 3/8
41	WIPER Ø6.675
42	WIPER Ø5.795
43	WIPER Ø5
44	WIPER Ø4-1/4
51	BACK-UP RING Ø7-1/8 X Ø6-3/4
52	O-RING Ø7-1/8 X Ø6-3/4



* Voir le manuel d'utilisation

Sujet à changement sans préavis, tous droits réservés.

REV 2C