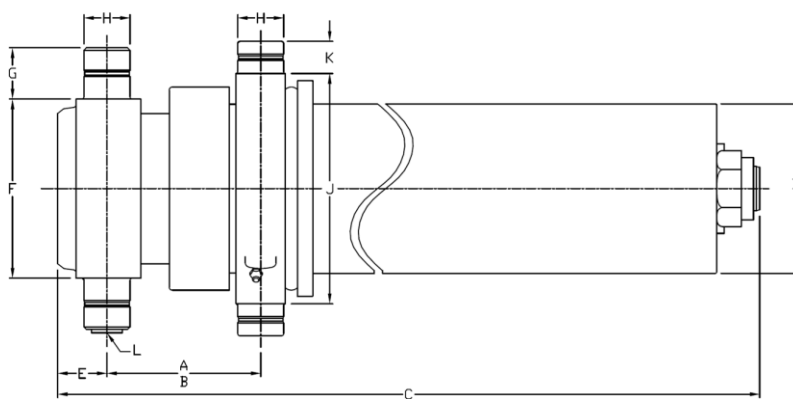


Information technique

Dimensions

Impérial

Métrique



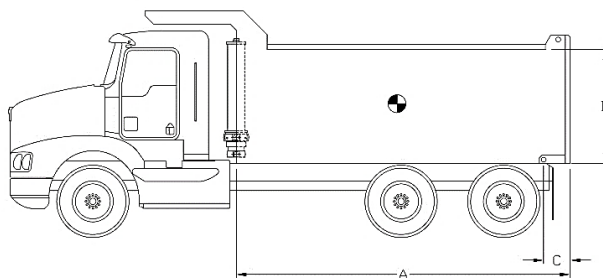
| | | |
|------------|-----------|----------|
| A (course) | 119,75 po | 3 042 mm |
| B (fermé) | 5,25 po | 133 mm |
| C | 52,75 po | 1 340 mm |
| D | 5,56 po | 141 mm |
| E | 2,00 po | 51 mm |
| F | 5,75 po | 146 mm |
| G | 2,00 po | 51 mm |
| H | 1,88 po | 48 mm |
| J | 8,00 po | 203 mm |
| K | 1,25 po | 32 mm |
| L | SAE-12 | |

| Section | Diamètre effectif | | Aire effective | | Course | |
|---------|-------------------|--------|-----------------------|-----------------------|----------|----------|
| 1 | 4,250 po | 108 mm | 14,19 po ² | 9 152 mm ² | 39,63 po | 1 006 mm |
| 2 | 3,500 po | 89 mm | 9,62 po ² | 6 207 mm ² | 40,13 po | 1 019 mm |
| 3 | 2,750 po | 70 mm | 5,94 po ² | 3 832 mm ² | 40,00 po | 1 016 mm |

| Spécifications | Impérial | Métrique |
|-------------------------------|----------------|-----------|
| Poids sans fluide hydraulique | 248 lb | 113 kg |
| Volume de fluide hydraulique | 5,9 gal. (US) | 22 l |
| Pression de travail maximale | 2 750 psi | 190 bar |
| Débit maximal de la pompe | 25 gpm | 95 lpm |
| Capacité limite du vérin* | 23,4 tonnes US | 21 228 kg |

| Composants d'installation | Modèle | No. de pièce |
|---------------------------|---------|--------------|
| Bloc | B-1875 | PB3005002-A |
| Cadre | AC-4024 | PF3000012 |
| Penture | P-200 | PP3004010 |

Capacité du vérin



A = Longueur de la benne
 B = Hauteur de la benne
 C = Saillie

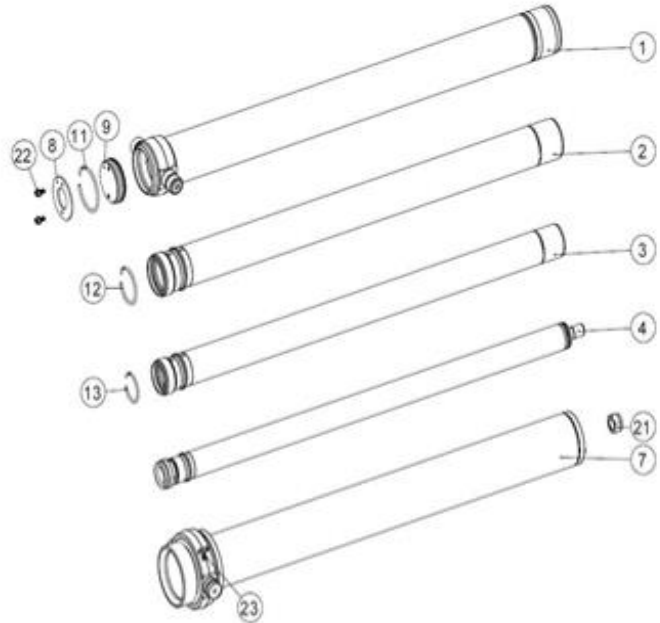
| Note: | Long. Benne | 12,0 pi | | 13,0 pi | | 14,0 pi | |
|--|----------------|---|-------------|-------------|-------------|-------------|-------------|
| Capacités du cylindre basées sur 90% de la pression maximale du vérin. | Saillie | 0 po | 6 po | 6 po | 12 po | 12 po | 18 po |
| | Angle décharge | 49,3° | 51,7° | 47,2° | 49,3° | 45,3° | 47,2° |
| | Haut. Benne | Capacités pour différentes configurations de longueur de boîte en tonnes US à 2000 psi (à 2750 psi) | | | | | |
| Pour référence seulement. Voir www.mailhotindustries.com | 36 po | 14,3 (19,7) | 15,6 (21,5) | 14,6 (20,1) | 15,9 (21,9) | 15,0 (20,6) | 16,2 (22,3) |
| | 48 po | 15,3 (21,0) | 16,9 (23,2) | 15,6 (21,4) | 17,1 (23,5) | 15,8 (21,8) | 17,4 (23,9) |
| | 60 po | 16,4 (22,5) | 18,3 (25,2) | 16,6 (22,8) | 18,5 (25,4) | 16,8 (23,1) | 18,7 (25,7) |

* Voir le manuel d'utilisation

Sujet à changement sans préavis, tous droits réservés.

REV 0C

| Item | No de pièce | Description |
|------|-------------|----------------------|
| 1 | ROV051036-A | BASE TUBE Ø5.06 |
| 2 | RMG042258-A | SECTION Ø4-1/4 |
| 3 | RMG035257-A | SECTION Ø3-1/2 |
| 4 | RNV027073-A | LAST SECTION Ø2-3/4 |
| 7 | RK056168-A | COVER TUBE ASSEMBLED |
| 8 | RFG046031 | END CAP Ø4-5/8 |
| 9 | RFG046032 | END CAP Ø4-5/8 |

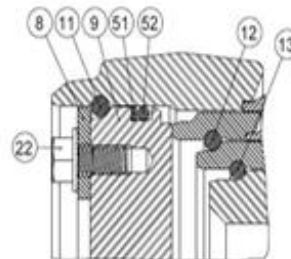


Ensemble d'anneaux de retenues No. de pièce : XB19G0423

| Item | Description |
|------|------------------|
| 11 | SNAP RING Ø4-5/8 |
| 12 | SNAP RING Ø3-3/4 |
| 13 | SNAP RING Ø3 |

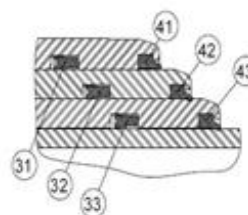
Quincaillerie No. de pièce : ZX02G0423

| Item | Description |
|------|---|
| 21 | STOVER NUT Ø1-1/4-12 NF GRADE C |
| 22 | SERRATED FLANGE HHS GRADE 5 Ø3/8-16 NC X 3/4 LG |
| 23 | GREASE FITTING STRAIGHT 1/8 NPT |



Ensemble de joints d'étanchéité No. de pièce : UI47G0423

| Item | Description |
|------|--------------------------------|
| 31 | U-CUP DZ Ø4-5/8 X Ø4-1/4 X 3/8 |
| 32 | U-CUP DZ Ø3-7/8 X Ø3-1/2 X 3/8 |
| 33 | U-CUP DZ Ø3-1/8 X Ø2-3/4 X 3/8 |
| 41 | WIPER DT Ø4-1/4 |
| 42 | WIPER DT Ø3-1/2 |
| 43 | WIPER DT Ø2-3/4 |
| 51 | BACK-UP RING Ø4-5/8 X Ø4-1/4 |
| 52 | O-RING Ø4-5/8 X Ø4-1/4 |



* Voir le manuel d'utilisation

Sujet à changement sans préavis, tous droits réservés.

REV 0C