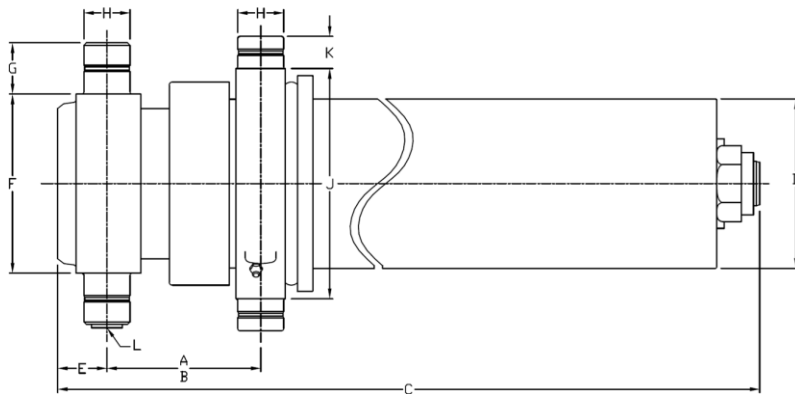


Information technique



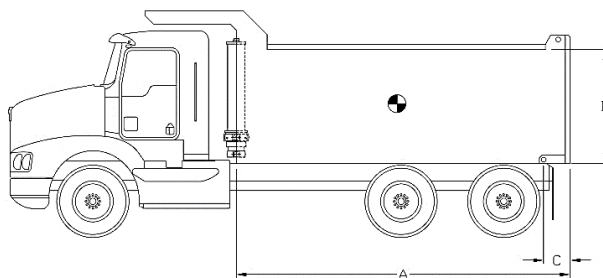
Dimensions	Impérial	Métrique
A (course)	202,88 po	5 153 mm
B (fermé)	7,63 po	194 mm
C	57,88 po	1 470 mm
D	7,50 po	191 mm
E	2,00 po	51 mm
F	8,00 po	203 mm
G	2,00 po	51 mm
H	2,25 po	57 mm
J	10,19 po	259 mm
K	1,50 po	38 mm
L	SAE-16	

Section	Diamètre effectif		Aire effective		Course	
1	5,795 po	147 mm	26,38 po ²	17 016 mm ²	42,88 po	1 089 mm
2	5,000 po	127 mm	19,64 po ²	12 668 mm ²	43,25 po	1 099 mm
3	4,250 po	108 mm	14,19 po ²	9 152 mm ²	43,44 po	1 103 mm
4	3,500 po	89 mm	9,62 po ²	6 207 mm ²	43,81 po	1 113 mm
5	2,750 po	70 mm	5,94 po ²	3 832 mm ²	29,50 po	749 mm

Spécifications	Impérial	Métrique
Poids sans fluide hydraulique	485 lb	220 kg
Volume de fluide hydraulique	15,5 gal. (US)	59 l
Pression de travail maximale	23 psi	2 bar
Débit maximal de la pompe	25 gpm	95 lpm
Capacité limite du vérin*	23,4 tonnes US	21 228 kg

Composants d'installation	Modèle	No. de pièce
Bloc	B-2250	PB3005003-A
Cadre	AC-4040	PF3000014
Penture	P-200 PEL-T	PP3004010

Capacité du vérin



A = Longueur de la benne
 B = Hauteur de la benne
 C = Saillie

Note:	Long. Benne	20,0 pi		21,5 pi		23,0 pi	
Capacités du cylindre basées sur 90% de la pression maximale du vérin.	Saillie	0 po	6 po	6 po	12 po	12 po	18 po
	Angle décharge	50,2°	51,6°	47,6°	48,9°	45,3°	46,4°
	Haut. Benne	Capacités pour différentes configurations de longueur de boîte en tonnes US à 2000 psi (à 22,5 psi)					
Pour référence seulement. Voir www.mailhotindustries.com	36 po	15,6 (0,2)	16,5 (0,2)	15,3 (0,2)	16,1 (0,2)	15,2 (0,2)	15,9 (0,2)
	48 po	16,4 (0,2)	17,5 (0,2)	16,1 (0,2)	17,0 (0,2)	15,8 (0,2)	16,7 (0,2)
	60 po	17,4 (0,2)	18,7 (0,2)	16,9 (0,2)	18,0 (0,2)	16,6 (0,2)	17,5 (0,2)

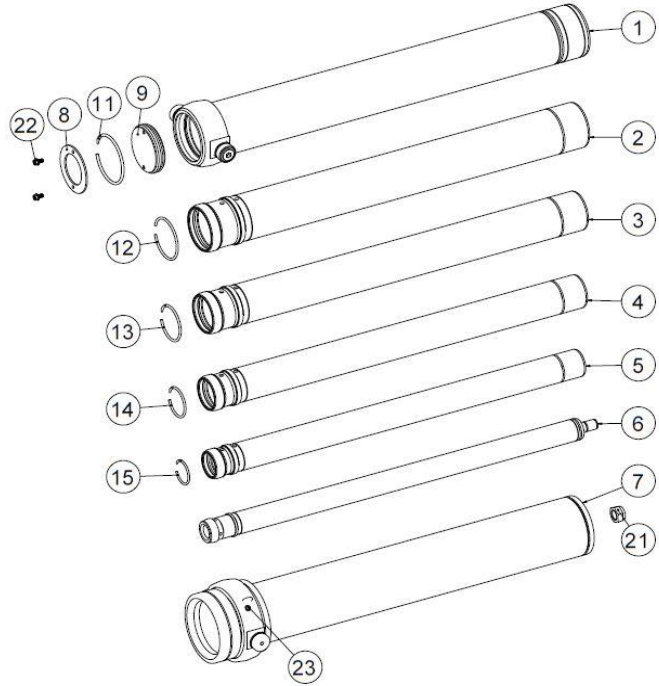
* Voir le manuel d'utilisation

Sujet à changement sans préavis, tous droits réservés.

REV 1C

Item	No de pièce	Description
------	-------------	-------------

1	ROV067027-A	BASE TUBE Ø6.7
2	RMG057195-A	SECTION Ø5.7
3	RMG050152-A	SECTION Ø5
4	RMG042151-A	SECTION Ø4.25
5	RMG035133-A	SECTION Ø3.5
6	RNV027046-A	LAST SECTION Ø2.75
7	RK075163-A	COVER TUBE ASSEMBLY
8	RFG062008	END CAP Ø6.25
9	RFG062009	END CAP Ø6.25

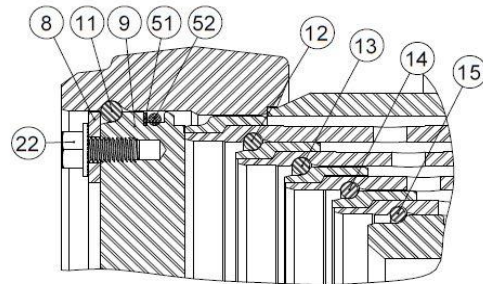


Ensemble d'anneaux de retenues No. de pièce : XB19G0575

Item	Description
11	SNAP RING Ø6-3/16
12	SNAP RING Ø5-1/4
13	SNAP RING Ø4-1/2
14	SNAP RING Ø3-3/4
15	SNAP RING Ø3

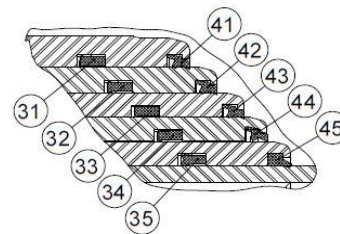
Quincaillerie No. de pièce : ZX02G0575

Item	Description
21	STOVER NUT Ø1-3/4-12 NF GRADE C
22	SERRATED FLANGE HHS GRADE 5 Ø3/8-16 NC X 3/4 LG
23	GREASE FITTING STRAIGHT 1/8 NPT



Ensemble de joints d'étanchéité No. de pièce : UI47G0575

Item	Description
31	U-CUP Ø6.170 X Ø5.795 X 3/8
32	U-CUP Ø5-3/8 X Ø5 X 3/8
33	U-CUP Ø4-5/8 X Ø4-1/4 X 3/8
34	U-CUP Ø3-7/8 X 3-1/2 X 3/8
35	U-CUP DZ Ø3-1/8 X 2-3/4 X 3/8
41	WIPER Ø5.795
42	WIPER Ø5
43	WIPER Ø4-1/4
44	WIPER Ø3-1/2
45	WIPER DT Ø2-3/4
51	BACKUP RING Ø6-1/8 X Ø5-3/4
52	O-RING Ø6-1/8 X Ø5-3/4



* Voir le manuel d'utilisation

Sujet à changement sans préavis, tous droits réservés.

REV 1C