

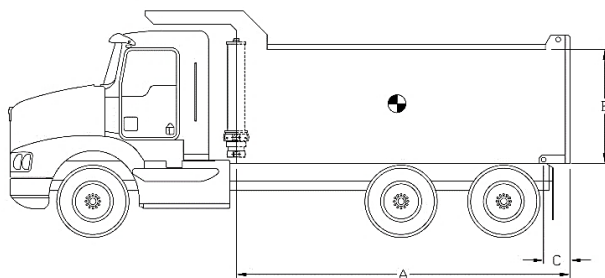
Information technique	Dimensions	
	Impérial	Métrique
	A (course)	90,00 po / 2 286 mm
	B (fermé)	5,25 po / 133 mm
	C	47,94 po / 1 218 mm
	D	5,56 po / 141 mm
	E	2,00 po / 51 mm
	F	5,75 po / 146 mm
	G	2,00 po / 51 mm
	H	1,88 po / 48 mm
	J	8,00 po / 203 mm
	K	1,25 po / 32 mm
	L	SAE-12
	M	
	N	

Section	Diamètre effectif		Aire effective		Course	
1	4,500 po	114 mm	15,90 po ²	10 261 mm ²	32,31 po	821 mm
2	3,750 po	95 mm	11,04 po ²	7 126 mm ²	32,50 po	826 mm
3	3,000 po	76 mm	7,07 po ²	4 560 mm ²	25,19 po	640 mm

Spécifications	Impérial	Métrique
Poids sans fluide hydraulique	219 lb	100 kg
Volume de fluide hydraulique	5,1 gal. (US)	19 l
Pression de travail maximale	2 500 psi	172 bar
Débit max. de la pompe ext. (retract.)	25 gpm (0 gpm)	95 lpm (0 lpm)
Capacité limite du vérin*	23,4 tonnes US	21 228 kg

Composants d'installation	Modèle	No. de pièce
Bloc	B-1875	PB3005002-A
Cadre	AC-4024	PF3000012
Penture	P-200	PP3004010

Capacité du vérin



A = Longueur de la benne
 B = Hauteur de la benne
 C = Saillie

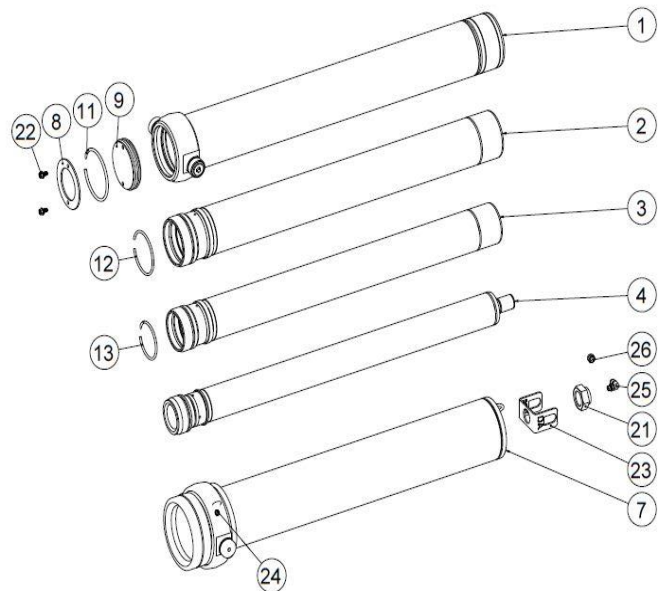
Note:	Long. Benne	9,5 pi		10,5 pi			
	Capacités du cylindre basées sur 90% de la pression maximale du vérin.	Saillie	0 po	6 po	12 po	18 po	
Angle décharge		46,7°	49,5°	46,7°	49,5°		
Haut. Benne		Capacités pour différentes configurations de longueur de boîte en tonnes US à 2000 psi (à 2500 psi)					
Pour référence seulement. Voir www.mailhotindustries.com	36 po	18,2 (22,8)	20,7 (25,9)	21,0 (26,3)	24,5 (30,7)		
	48 po	20,0 (24,9)	23,3 (29,1)	23,3 (29,2)	28,2 (35,3)		
	60 po	22,0 (27,5)	26,5 (33,1)	26,2 (32,8)	33,2 (41,4)		

* Voir le manuel d'utilisation

Sujet à changement sans préavis, tous droits réservés.

Item	No de pièce	Description
------	-------------	-------------

1	ROVD051044-A	BASE TUBE Ø5,06
2	RMGD042286-A	SECTION Ø4-1/4
3	RMGD035287-A	SECTION Ø3-1/2
4	RNVD025090-A	LAST SECTION Ø2-1/2
7	RK056134-A	COVER TUBE ASSEMBLED
8	RFG046031	END CAP Ø4-5/8
9	RFG046032	END CAP Ø4-5/8



Ensemble d'anneaux de retenues No. de pièce : XB19G0423

Item	Description
------	-------------

11	SNAP RING Ø4-5/8
12	SNAP RING Ø3-3/4
13	SNAP RING Ø3-3/4

Quincaillerie No. de pièce : ZX02G0423D

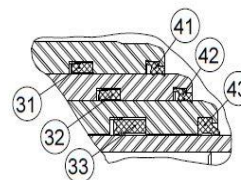
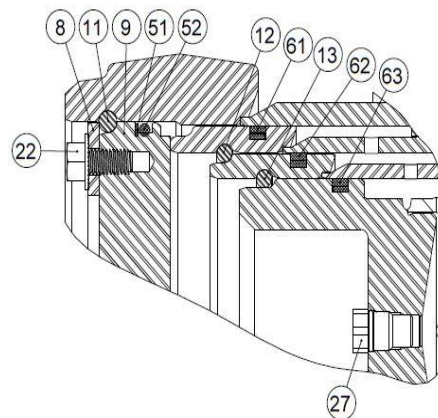
Item	Description
------	-------------

21	STOVER NUT 1-1/4-12 UN GRADE C
22	SERRATED FLANGE HSS GRADE 5 Ø3/8-16 UNC X 3/4 LG
23	PROTECTOR
24	GREASE FITTING STRAIGHT 1/8 NPT
25	ELBOW ADAPTER 90° ORB TO 37° FLARE
26	CAP NUT 37° FALRE Ø3/4-16
27	RELIEF VALVE PRESET 3200 PSI (3000-3500 PSI)

Ensemble de joints d'étanchéité No. de pièce : UI47G0423D

Item	Description
------	-------------

31	UCUP DZ Ø4-5/8 X Ø4-1/4 X 3/8
32	UCUP DZ Ø3-7/8 X Ø3-1/2 X 3/8
33	UCUP DZ Ø3 X Ø2-1/2 X 3/8
41	WIPER DT Ø4-1/4
42	WIPER DT Ø3-1/2
43	WIPER DT Ø2-1/2
51	BACKUP RING Ø4-5/8 X Ø4-1/4
52	O-RING Ø4-5/8 X Ø4-1/4
61	PISTON RING Ø4-1/2
62	PISTON RING Ø3-3/4
63	PISTON RING Ø3



* Voir le manuel d'utilisation

Sujet à changement sans préavis, tous droits réservés.

REV 2A