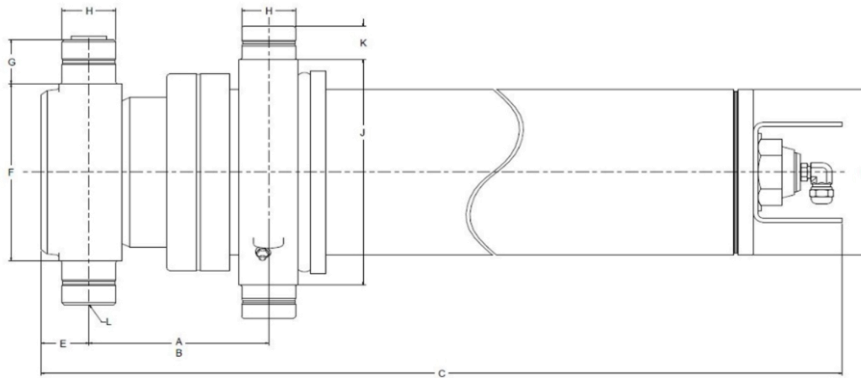


Information technique

Dimensions

Impérial

Métrique



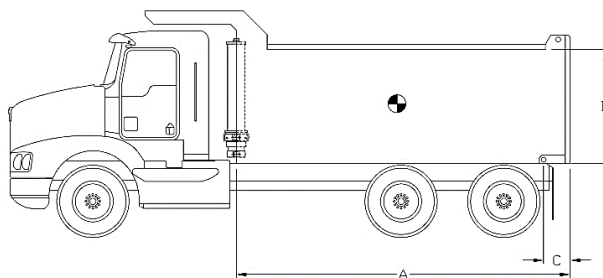
A (course)	110,00 po	2 794 mm
B (fermé)	6,25 po	159 mm
C	58,75 po	1 492 mm
D	6,63 po	168 mm
E	2,00 po	51 mm
F	7,00 po	178 mm
G	2,00 po	51 mm
H	1,87 po	48 mm
J	9,00 po	229 mm
K	1,25 po	32 mm
L	SAE-12	

Section	Diamètre effectif		Aire effective		Course	
1	5,250 po	133 mm	21,65 po ²	13 966 mm ²	42,44 po	1 078 mm
2	4,500 po	114 mm	15,90 po ²	10 261 mm ²	42,69 po	1 084 mm
3	3,750 po	95 mm	11,04 po ²	7 126 mm ²	24,88 po	632 mm

Spécifications	Impérial	Métrique
Poids sans fluide hydraulique	332 lb	151 kg
Volume de fluide hydraulique	8,1 gal. (US)	31 l
Pression de travail maximale	2 500 psi	172 bar
Débit max. de la pompe ext. (retract.)	40 gpm (7 gpm)	151 lpm (26 lpm)
Capacité limite du vérin*	29,6 tonnes US	26 853 kg

Composants d'installation	Modèle	No. de pièce
Bloc	B-1875	PB3005002-A
Cadre	AC-4030	PF3000013
Penture	P-200 PEL-T	PP3004010

Capacité du vérin



A = Longueur de la benne
 B = Hauteur de la benne
 C = Saillie

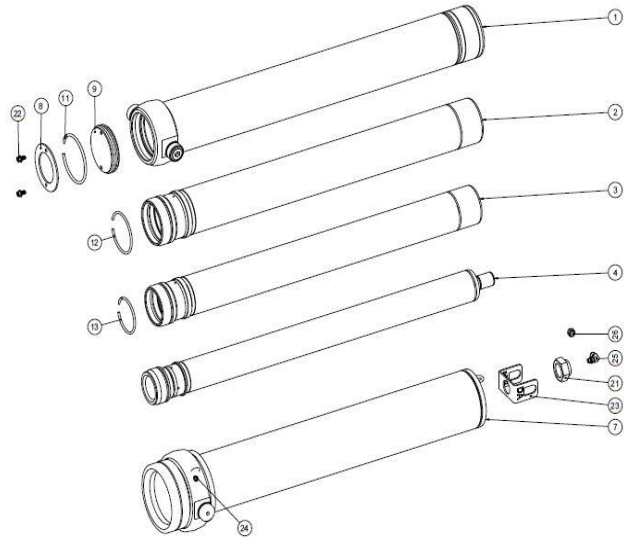
Note:	Long. Benne	11,5 pi		12,0 pi		13,0 pi	
Capacités du cylindre basées sur 90% de la pression maximale du vérin.	Saillie	0 po	6 po	6 po	12 po	12 po	18 po
	Angle décharge	47,2°	49,5°	47,2°	49,5°	45,1°	47,2°
	Haut. Benne	Capacités pour différentes configurations de longueur de boîte en tonnes US à 2000 psi (à 2500 psi)					
Pour référence seulement. Voir www.mailhotindustries.com	36 po	28,7 (35,8)	31,8 (39,7)	30,3 (37,9)	33,8 (42,3)	30,7 (38,4)	34,2 (42,7)
	48 po	31,1 (38,9)	35,1 (43,9)	33,0 (41,3)	37,6 (47,0)	33,3 (41,6)	37,7 (47,1)
	60 po	34,0 (42,5)	39,2 (49,0)	36,3 (45,3)	42,4 (53,0)	36,3 (45,4)	42,0 (52,5)

* Voir le manuel d'utilisation

Sujet à changement sans préavis, tous droits réservés.

REV 2A

Item	No de pièce	Description
1	ROVD059026-A	BASE TUBE
2	RMGD050172-A	SECTION Ø5
3	RMGD042171-A	SECTION Ø4-1/4
4	RNVD032077-A	LAST SECTION Ø3-1/4
7	RK066151-A	COVER TUBE ASSEMBLED
8	RFG053006	END CAP Ø5-3/8
9	RFG053007	END CAP Ø5-3/8

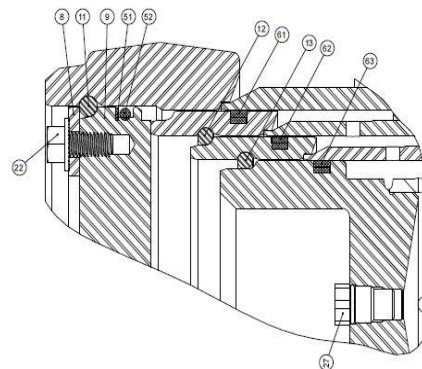


Ensemble d'anneaux de retenues No. de pièce : XB19G0503

Item	Description
11	SNAP RING Ø5-3/8
12	SNAP RING Ø4-1/2
13	SNAP RING Ø3-3/4

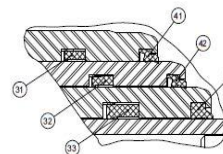
Quincaillerie No. de pièce : ZX02G0503D

Item	Description
21	STOVER NUT 1-3/4-12 UN GRADE C
22	SERRATED FLANGE HSS GRADE 5 3/8-16 UNC X 3/4 LG
23	PROTECTOR
24	GREASE FITTING STRAIGHT 1/8 NPT
25	ELBOW ADAPTER 90° ORB TO 37° FLARE
26	CAP NUT 37° FLARE Ø3/4-16
27	RELIEF VALVE PRESET 3200 PSI (3000-3500 PSI)



Ensemble de joints d'étanchéité No. de pièce : UI47G0503D

Item	Description
31	UCUP DZ Ø5-3/8 X Ø5 X 3/8
32	UCUP DZ Ø4-5/8 X Ø4-1/4 X 3/8
33	UCUP DZ Ø3-5/8 X Ø3-1/4 X 3/8
41	WIPER DT Ø5
42	WIPER DT Ø4-1/4
43	WIPER DT Ø3-1/4
51	BACKUP RING Ø5-3/8 X Ø5
52	O-RING Ø5-3/8 X Ø5
61	PISTON RING Ø5-1/4
62	PISTON RING Ø4-1/2
63	PISTON RING Ø3-3/4



* Voir le manuel d'utilisation

Sujet à changement sans préavis, tous droits réservés.

REV 2A