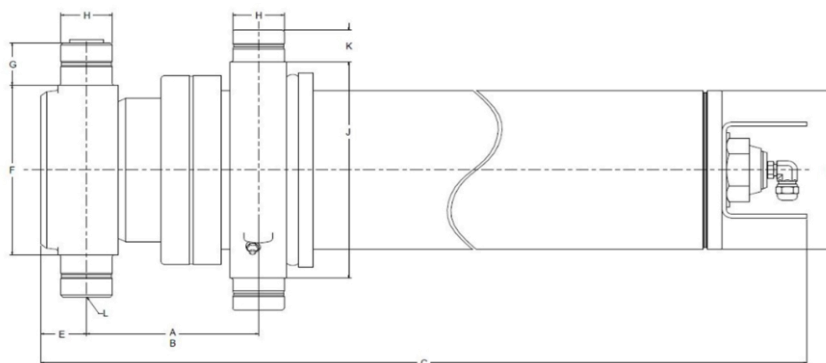


Information technique **Dimensions** **Impérial** **Métrique**



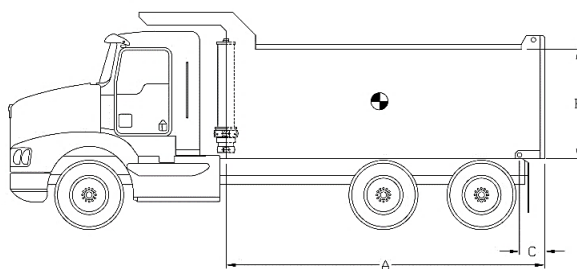
| Dimensions | Impérial | Métrique |
|------------|-----------|----------|
| A (course) | 140,00 po | 3 556 mm |
| B (fermé) | 6,50 po | 165 mm |
| C | 64,06 po | 1 627 mm |
| D | 6,63 po | 168 mm |
| E | 2,00 po | 51 mm |
| F | 7,00 po | 178 mm |
| G | 2,00 po | 51 mm |
| H | 1,87 po | 48 mm |
| J | 9,00 po | 229 mm |
| K | 1,25 po | 32 mm |
| L | SAE-12 | |

| Section | Diamètre effectif | | Aire effective | | Course | |
|---------|-------------------|--------|-----------------------|------------------------|----------|----------|
| 1 | 5,250 po | 133 mm | 21,65 po ² | 13 966 mm ² | 47,69 po | 1 211 mm |
| 2 | 4,500 po | 114 mm | 15,90 po ² | 10 261 mm ² | 47,94 po | 1 218 mm |
| 3 | 3,750 po | 95 mm | 11,04 po ² | 7 126 mm ² | 44,38 po | 1 127 mm |

| Spécifications | Impérial | Métrique |
|--|----------------|------------------|
| Poids sans fluide hydraulique | 361 lb | 164 kg |
| Volume de fluide hydraulique | 11,2 gal. (US) | 42 l |
| Pression de travail maximale | 2 500 psi | 172 bar |
| Débit max. de la pompe ext. (retract.) | 40 gpm (7 gpm) | 151 lpm (26 lpm) |
| Capacité limite du vérin* | 29,6 tonnes US | 26 853 kg |

| Composants d'installation | Modèle | No. de pièce |
|---------------------------|-------------|--------------|
| Bloc | B-1875 | PB3005002-A |
| Cadre | AC-4030 | PF3000013 |
| Penture | P-200 PEL-T | PP3004010 |

Capacité du vérin



A = Longueur de la benne
 B = Hauteur de la benne
 C = Saillie

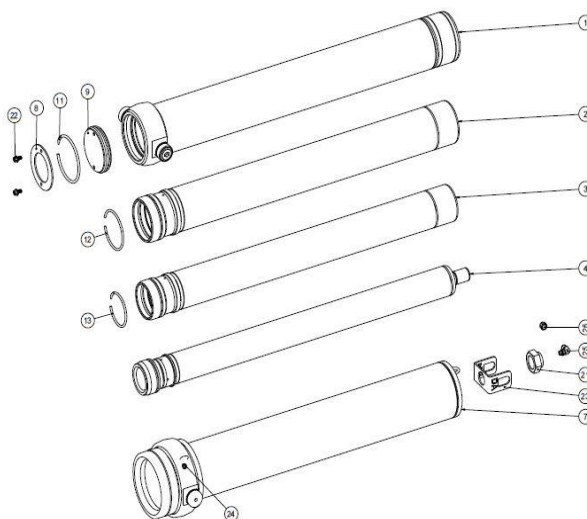
| Note: | Long. Benne | 14,0 pi | | 15,0 pi | | 16,0 pi | |
|---|----------------|---|-------------|-------------|-------------|-------------|-------------|
| Capacités du cylindre basées sur 90% de la pression maximale du vérin. | Saillie | 0 po | 6 po | 6 po | 12 po | 12 po | 18 po |
| | Angle décharge | 49,5° | 51,4° | 47,6° | 49,5° | 45,9° | 47,6° |
| | Haut. Benne | Capacités pour différentes configurations de longueur de boîte en tonnes US à 2000 psi (à 2500 psi) | | | | | |
| Pour référence seulement. | 36 po | 26,3 (32,9) | 28,2 (35,3) | 26,8 (33,5) | 28,7 (35,9) | 27,3 (34,1) | 29,2 (36,5) |
| | 48 po | 27,8 (34,8) | 30,1 (37,6) | 28,3 (35,3) | 30,5 (38,1) | 28,7 (35,9) | 30,9 (38,7) |
| Voir www.mailhotindustries.com | 60 po | 29,5 (36,9) | 32,3 (40,3) | 29,9 (37,3) | 32,6 (40,7) | 30,3 (37,8) | 32,9 (41,1) |

* Voir le manuel d'utilisation

Sujet à changement sans préavis, tous droits réservés.

| Item | No de pièce | Description |
|------|-------------|-------------|
|------|-------------|-------------|

| | | |
|---|--------------|----------------------|
| 1 | ROVD059038-A | BASE TUBE Ø5.9 |
| 2 | RMGD050268-A | SECTION Ø5 |
| 3 | RMGD042267-A | SECTION Ø4-1/4 |
| 4 | RNVD032079-A | LAST SECTION Ø3-1/4 |
| 7 | RK066172-A | COVER TUBE ASSEMBLED |
| 8 | RFG053006 | END CAP Ø5-3/8 |
| 9 | RFG053007 | END CAP Ø5-3/8 |



Ensemble d'anneaux de retenues No. de pièce : XB19G0503

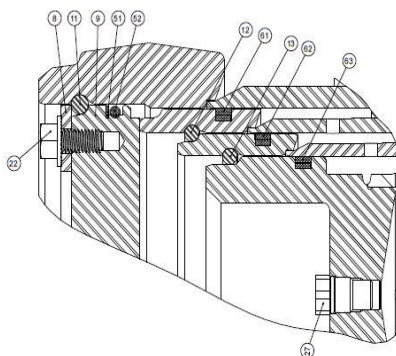
| Item | Description |
|------|-------------|
|------|-------------|

| | |
|----|------------------|
| 11 | SNAP RING Ø5-3/8 |
| 12 | SNAP RING Ø4-1/2 |
| 13 | SNAP RING Ø3-3/4 |

Quincaillerie No. de pièce : ZX02G0503D

| Item | Description |
|------|-------------|
|------|-------------|

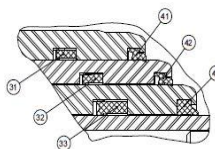
| | |
|----|---|
| 21 | STOVER NUT 1-3/4-12 UN GRADE C |
| 22 | SERRATED FLANGE HSS GRADE 5 3/8-16 UNC X 3/4 LG |
| 23 | PROTECTOR |
| 24 | GREASE FITTING STRAIGHT 1/8 NPT |
| 25 | ELBOW ADAPTER 90° SAE ORB TO 37° FLARE |
| 26 | CAP NUT SAE 37° FLARE Ø3/4-16 |
| 27 | RELIEF VALVE PRESET 3200 PSI (3000-3500 PSI) |



Ensemble de joints d'étanchéité No. de pièce : UI47G0503D

| Item | Description |
|------|-------------|
|------|-------------|

| | |
|----|-------------------------------|
| 31 | UCUP DZ Ø5-3/8 X Ø5 X 3/8 |
| 32 | UCUP DZ Ø4-5/8 X Ø4-1/4 X 3/8 |
| 33 | UCUP DZ Ø3-5/8 X Ø3-1/4 X 3/8 |
| 41 | WIPER DT Ø5 |
| 42 | WIPER DT Ø4-1/4 |
| 43 | WIPER DT Ø3-1/4 |
| 51 | BACKUP RING Ø5-3/8 X Ø5 |
| 52 | O-RING Ø5-3/8 X Ø5 |
| 61 | PISTON RING Ø5-1/4 |
| 62 | PISTON RING Ø4-1/2 |
| 63 | PISTON RING Ø3-3/4 |



* Voir le manuel d'utilisation

Sujet à changement sans préavis, tous droits réservés.

REV 1A