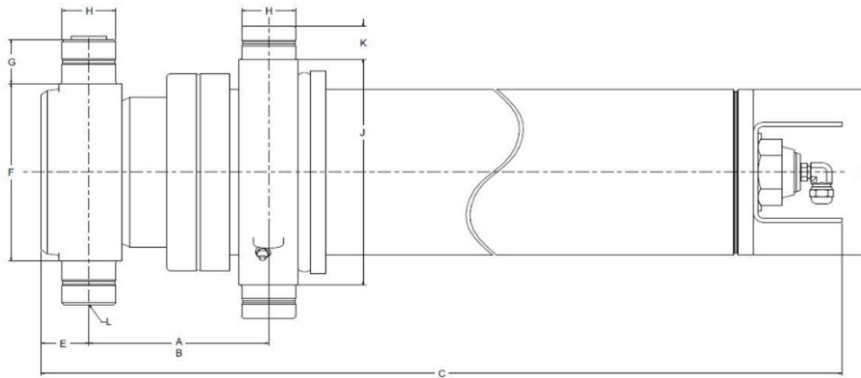


Information technique

Dimensions

Impérial

Métrique



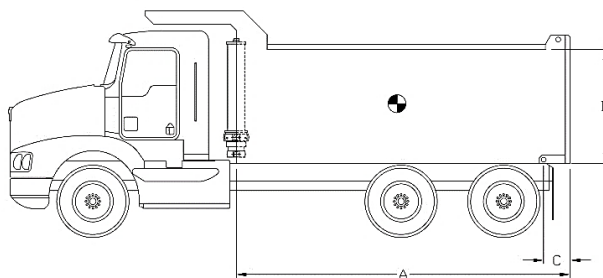
A (course)	126,88 po	3 223 mm
B (fermé)	7,63 po	194 mm
C	59,69 po	1 516 mm
D	7,50 po	191 mm
E	2,00 po	51 mm
F	8,00 po	203 mm
G	2,00 po	51 mm
H	2,25 po	57 mm
J	10,18 po	259 mm
K	1,50 po	38 mm
L	SAE-16	
M		
N		

Section	Diamètre effectif		Aire effective		Course	
1	6,063 po	154 mm	28,87 po ²	18 627 mm ²	42,25 po	1 073 mm
2	5,250 po	133 mm	21,65 po ²	13 966 mm ²	42,43 po	1 078 mm
3	4,500 po	114 mm	15,90 po ²	10 261 mm ²	42,18 po	1 071 mm

Spécifications	Impérial	Métrique
Poids sans fluide hydraulique	421 lb	191 kg
Volume de fluide hydraulique	14,6 gal. (US)	55 l
Pression de travail maximale	2 500 psi	172 bar
Débit max. de la pompe ext. (retract.)	40 gpm (7 gpm)	151 lpm (26 lpm)
Capacité limite du vérin*	37,1 tonnes US	33 657 kg

Composants d'installation	Modèle	No. de pièce
Bloc	B-2250	PB3005002-A
Cadre	AC-4040	PF3000013
Penture	P-200 PEL-T	PP3004010

Capacité du vérin



A = Longueur de la benne
 B = Hauteur de la benne
 C = Saillie

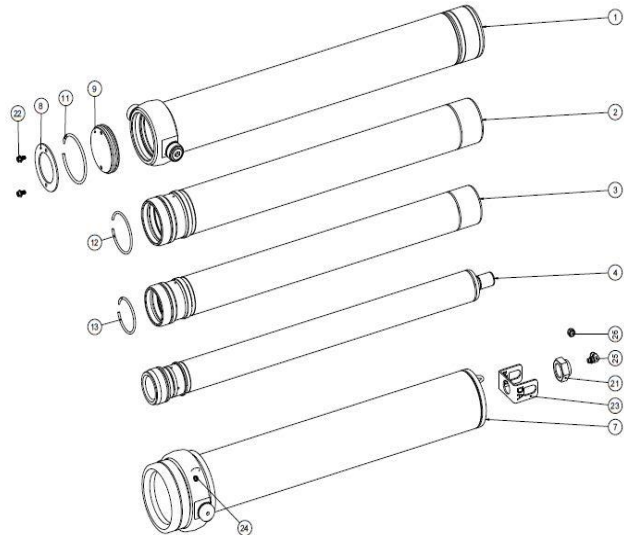
Note:	Long. Benne	13,0 pi		14,0 pi		15,0 pi	
Capacités du cylindre basées sur 90% de la pression maximale du vérin.	Saillie	0 po	6 po	6 po	12 po	12 po	18 po
	Angle décharge	48,2°	50,3°	46,3°	48,2°	44,6°	46,3°
	Haut. Benne	Capacités pour différentes configurations de longueur de boîte en tonnes US à 2000 psi (à 2500 psi)					
Pour référence seulement. Voir www.mailhotindustries.com	36 po	37,4 (46,8)	40,4 (50,4)	38,2 (47,8)	41,1 (51,4)	39,1 (48,8)	42,0 (52,5)
	48 po	39,6 (49,5)	43,1 (53,9)	40,3 (50,4)	43,8 (54,7)	41,1 (51,4)	44,5 (55,6)
	60 po	42,1 (52,6)	46,3 (57,9)	42,7 (53,4)	46,8 (58,5)	43,4 (54,2)	47,4 (59,2)

* Voir le manuel d'utilisation

Sujet à changement sans préavis, tous droits réservés.

REV 1A

Item	No de pièce	Description
1	ROVD061018-A	BASE TUBE Ø6.7
2	RMGD057173-A	SECTION Ø5.7
3	RMGD050272-A	SECTION Ø5
4	RNV040081-A	LAST SECTION Ø4
7	RK075150-A	COVER TUBE ASSEMBLED
8	RFG062008	END CAP Ø6-1/4
9	RFG062009	END CAP Ø6-1/4

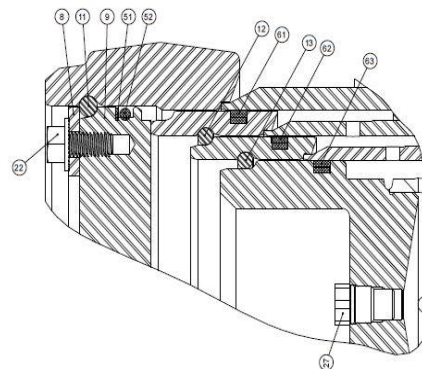


Ensemble d'anneaux de retenues No. de pièce : XB19G0573

Item	Description
11	SNAP RING Ø6-3/16
12	SNAP RING Ø5-1/4
13	SNAP RING Ø4-1/2

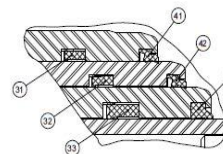
Quincaillerie No. de pièce : ZX02G0573D

Item	Description
21	STOVER NUT 1-3/4-12 UNF GRADE C
22	SERRATED FLANGE HHS GRADE 5 Ø3/8-16 UNC X 3/4 LG
23	PROTECTOR
24	GREASE FITTING STRAIGHT 1/8 NPT
25	ELBOW ADAPTER 90° SAE ORB TO 37° FLARE
26	CAP NUT SAE 37° FLARE Ø3/4-16
27	RELIEF VALVE PRESET 3200 PSI (3000-3500 PSI)



Ensemble de joints d'étanchéité No. de pièce : UI47G0573D

Item	Description
31	UCUP Ø6.170 X Ø5.795 X 3/8
32	UCUP Ø5-3/8 X Ø5 X 3/8
33	UCUP Ø4 X Ø4-1/2 X 9/16
41	WIPER Ø5.795
42	WIPER Ø5
43	WIPER Ø4
51	BACKUP RING Ø5-3/8 X Ø5
52	O-RING Ø6-1/8 X Ø5-3/4
61	PISTON RING Ø6-1/16
62	PISTON RING Ø5-1/4
63	PISTON RING Ø4-1/2



* Voir le manuel d'utilisation

Sujet à changement sans préavis, tous droits réservés.

REV 1A