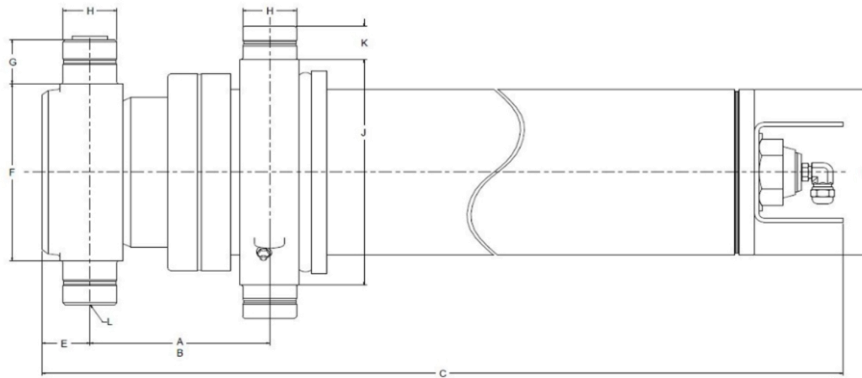


Information technique



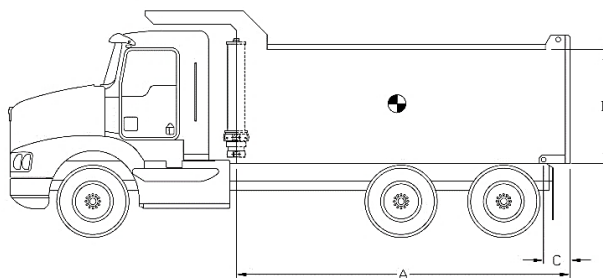
Dimensions	Impérial	Métrique
A (course)	140,00 po	3 556 mm
B (fermé)	7,50 po	191 mm
C	59,50 po	1 511 mm
D	7,50 po	191 mm
E	2,00 po	51 mm
F	8,00 po	203 mm
G	2,00 po	51 mm
H	2,25 po	57 mm
J	10,18 po	259 mm
K	1,50 po	38 mm
L	SAE-16	

Section	Diamètre effectif		Aire effective		Course	
1	6,060 po	154 mm	28,84 po ²	18 608 mm ²	42,25 po	1 073 mm
2	5,250 po	133 mm	21,65 po ²	13 966 mm ²	42,43 po	1 078 mm
3	4,500 po	114 mm	15,90 po ²	10 261 mm ²	42,68 po	1 084 mm
4	3,750 po	95 mm	11,04 po ²	7 126 mm ²	12,63 po	321 mm

Spécifications	Impérial	Métrique
Poids sans fluide hydraulique	453 lb	206 kg
Volume de fluide hydraulique	14,6 gal. (US)	55 l
Pression de travail maximale	2 500 psi	172 bar
Débit max. de la pompe ext. (retract.)	40 gpm (7 gpm)	151 lpm (26 lpm)
Capacité limite du vérin*	29,6 tonnes US	26 853 kg

Composants d'installation	Modèle	No. de pièce
Bloc	B-2250	PB3005002-A
Cadre	AC-4040	PF3000013
Penture	P-200 PEL-T	PP3004010

Capacité du vérin



A = Longueur de la benne
 B = Hauteur de la benne
 C = Saillie

Note:	Long. Benne	15,0 pi		16,0 pi		17,0 pi	
Capacités du cylindre basées sur 90% de la pression maximale du vérin.	Saillie	0 po	6 po	6 po	12 po	12 po	18 po
	Angle décharge	46,0°	47,7°	44,4°	46,0°	42,9°	44,4°
	Haut. Benne	Capacités pour différentes configurations de longueur de boîte en tonnes US à 2000 psi (à 2500 psi)					
Pour référence seulement. Voir www.mailhotindustries.com	36 po	30,0 (37,5)	32,5 (40,7)	30,2 (37,7)	32,6 (40,8)	30,4 (38,0)	32,8 (41,0)
	48 po	32,3 (40,4)	35,5 (44,4)	32,4 (40,5)	35,4 (44,3)	32,5 (40,6)	35,4 (44,3)
	60 po	35,0 (43,8)	39,1 (48,9)	34,9 (43,6)	38,7 (48,4)	34,9 (43,6)	38,5 (48,1)

* Voir le manuel d'utilisation

Sujet à changement sans préavis, tous droits réservés.

REV 3A

Item	No de pièce	Description
1	ROVD061018-A	BASE TUBE Ø6.7
2	RMGD057173-A	SECTION Ø5,7
3	RMGD050172-A	SECTION Ø5
4	RMGD042171-A	SECTION Ø4-1/4
5	RNVD032080-A	LAST SECTION Ø3-1/4
7	RK075150-A	COVER TUBE ASSEMBLY
8	RFG062008	END CAP Ø6-1/4
9	RFG062009	END CAP Ø6-1/4

Ensemble d'anneaux de retenues No. de pièce : XB19G0574

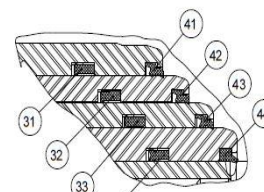
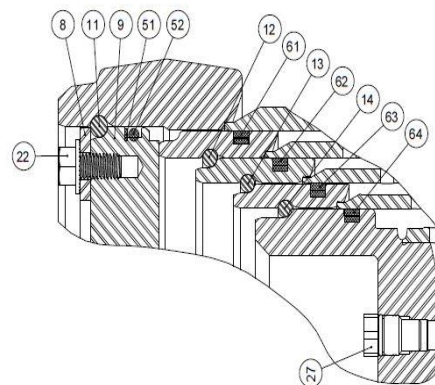
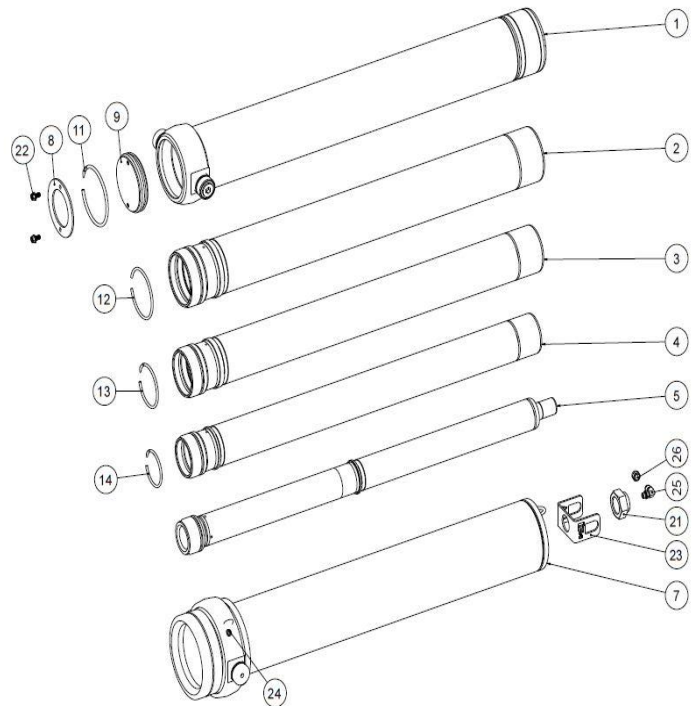
Item	Description
11	SNAP RING Ø6-3/16
12	SNAP RING Ø5-1/4
13	SNAP RING Ø4-1/2
14	SNAP RING Ø3-3/4

Quincaillerie No. de pièce : ZX02G0574D

Item	Description
21	STOVER NUT 1-3/4-12 UNF GRADE C
22	SERRATED FLANGE HSS GRADE 5 3/8-16 UNC X 3/4 LG
23	PROTECTOR
24	GREASE FITTING STRAIGHT 1/8 NPT
25	ELBOW ADAPTER 90° SAE ORB TO 37° FLARE
26	CAP NUT SAE 37° FLARE Ø3/4-16
27	RELIEF VALVE PRESET 3200 PSI (3000-3500 PSI)

Ensemble de joints d'étanchéité No. de pièce : UI47G0574D

Item	Description
31	UCUP Ø6.170 X Ø5.795 X 3/8
32	UCUP Ø5-3/8 X Ø5 X 3/8
33	UCUP Ø4-5/8 X Ø4-1/4 X 3/8
34	UCUP Ø3-5/8 X Ø3-1/4 X 3/8
41	WIPER Ø5.795
42	WIPER Ø5
43	WIPER Ø4-1/4
44	WIPER Ø3-1/4
51	BACKUP RING Ø5-3/4 X Ø6-1/8
52	ORING Ø5-3/4 X Ø6-1/8
61	PISTON RING Ø6-1/16
62	PISTON RING Ø5-1/4
63	PISTON RING Ø4-1/2
64	PISTON RING Ø3-3/4



* Voir le manuel d'utilisation

Sujet à changement sans préavis, tous droits réservés.

REV 3A