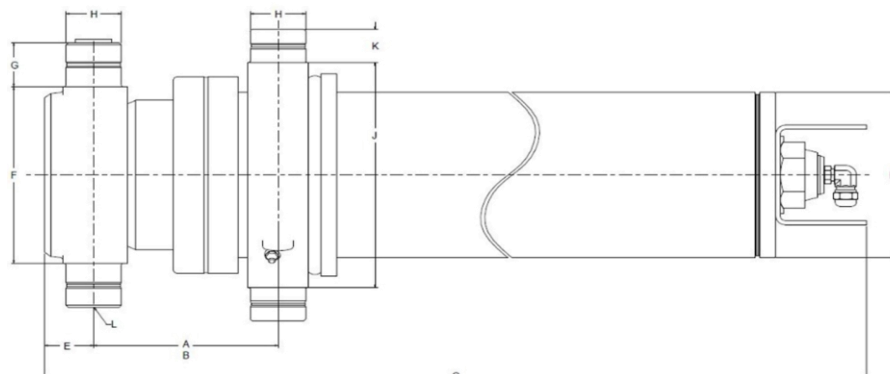


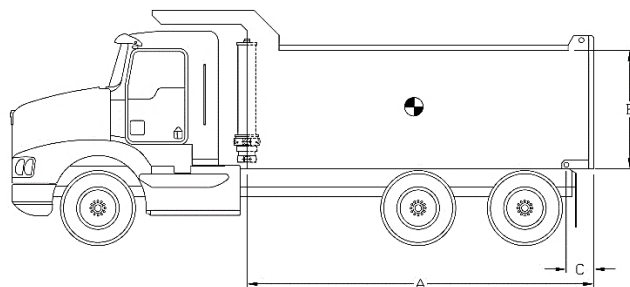
Information technique


Dimensions	Impérial	Métrique
A (course)	170.44 po	4 329 mm
B (fermé)	7.50 po	191 mm
C	59.50 po	1 511 mm
D	7.50 po	191 mm
E	2.00 po	51 mm
F	8.00 po	203 mm
G	2.00 po	51 mm
H	2.25 po	57 mm
J	10.19 po	259 mm
K	1.50 po	38 mm
L	SAE-16	

Section	Diamètre effectif		Aire effective		Course	
1	6.063 po	154 mm	28.87 po ²	18 627 mm ²	42.25 po	1 073 mm
2	5.250 po	133 mm	21.65 po ²	13 966 mm ²	42.44 po	1 078 mm
3	4.500 po	114 mm	15.90 po ²	10 261 mm ²	42.69 po	1 084 mm
4	3.750 po	95 mm	11.04 po ²	7 126 mm ²	43.06 po	1 094 mm

Spécifications	Impérial	Métrique
Poids sans fluide hydraulique	455 lb	207 kg
Volume de fluide hydraulique	15.6 gal. (US)	59 l
Pression de travail maximale	2 500 psi	172 bar
Débit max. de la pompe ext. (retract.)	40 gpm (7 gpm)	151 lpm (26 lpm)
Capacité limite du vérin*	29.6 tonnes US	26 853 kg

Composants d'installation	Modèle	No. de pièce
Bloc	B-2250	PB3005003-A
Cadre	AC-4040	PF3000014
Penture	P-200 PEL-T	PP3004010

Capacité du vérin


A = Longueur de la benne
 B = Hauteur de la benne
 C = Saillie

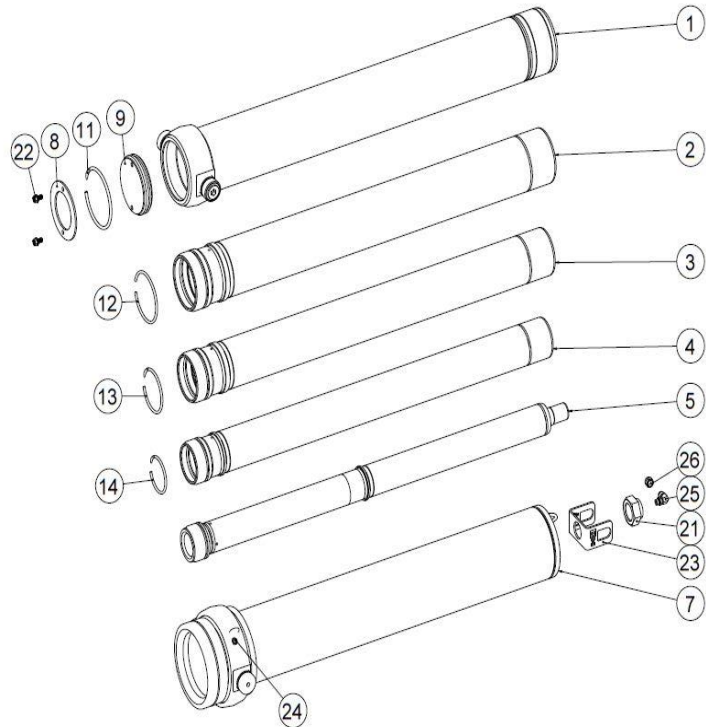
Note:	Long. Benne	17.0 pi		18.0 pi		19.0 pi	
Capacités du cylindre basées sur 90% de la pression maximale du vérin.	Saillie	0 po	6 po	6 po	12 po	6 po	12 po
	Angle décharge	49.6°	51.2°	48.1°	49.6°	45.3°	46.6°
Pour référence seulement. Voir www.mailhotindustries.com	Haut. Benne	Capacités pour différentes configurations de longueur de boîte en tonnes US à 2000 psi (à 2500 psi)					
	36 po	26.9 (33.6)	28.5 (35.6)	27.2 (34.0)	28.8 (36.0)	26.2 (32.8)	27.6 (34.5)
	48 po	28.3 (35.3)	30.2 (37.7)	28.6 (35.7)	30.4 (38.0)	27.3 (34.2)	28.9 (36.1)
	60 po	29.8 (37.3)	32.1 (40.1)	30.1 (37.6)	32.3 (40.3)	28.6 (35.7)	30.3 (37.9)

* Voir le manuel d'utilisation

Sujet à changement sans préavis, tous droits réservés.

Item	No de pièce	Description
------	-------------	-------------

1	ROVD061018-A	BASE TUBE Ø6.7
2	RMGD057173-A	SECTION Ø5.7
3	RMGD050172-A	SECTION Ø5
4	RMGD042171-A	SECTION Ø4.25
5	RNVD032042-A	LAST SECTION Ø3.25
7	RK075150-A	COVER TUBE ASSEMBLY
8	RFG062008	END CAP Ø6.25
9	RFG062009	END CAP Ø6.25



Ensemble d'anneaux de retenues No. de pièce : XB19G0574

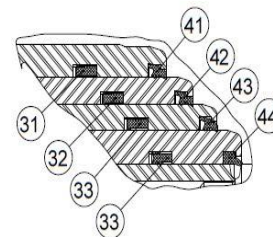
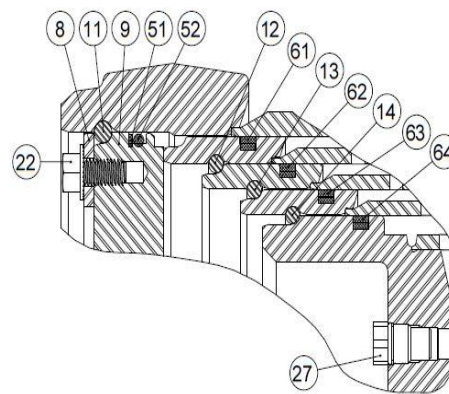
Item	Description
11	SNAP RING Ø6-3/16
12	SNAP RING Ø5-1/4
13	SNAP RING Ø4-1/2
14	SNAP RING Ø3-3/4

Quincaillerie No. de pièce : ZX02G0574D

Item	Description
21	STOVER NUT Ø1-3/4-12 NF GRADE C
22	SERRATED FLANGE HSS GRADE 5 3/8-16 UNC X 3/4 LG
23	PROTECTOR
24	GREASE FITTING STRAIGHT 1/8 NPT
25	ELBOW ADAPTER 90° SAE ORB TO 37° FLARE
26	CAP NUT SAE 37° FLARE Ø3/4-16
27	RELIEF VALVE PRESET 3200 PSI (3000-3500 PSI)

Ensemble de joints d'étanchéité No. de pièce : UI47G0574D

Item	Description
31	U-CUP Ø6.170 X Ø5.795 X 3/8
32	U-CUP Ø5-3/8 X Ø5 X 3/8
33	U-CUP Ø4-5/8 X Ø4-1/4 X 3/8
34	U-CUP Ø3-7/8 X 3-1/2 X 3/8
41	WIPER Ø5.795
42	WIPER Ø5
43	WIPER Ø4-1/4
44	WIPER Ø3-1/2
51	BACKUP RING Ø6-1/8 X Ø5-3/4
52	O-RING Ø6-1/8 X Ø5-3/4
61	PISTON RING 6-1/16
62	PISTON RING 5-1/4
63	PISTON RING 4-1/2
64	PISTON RING 3-3/4



* Voir le manuel d'utilisation

Sujet à changement sans préavis, tous droits réservés.