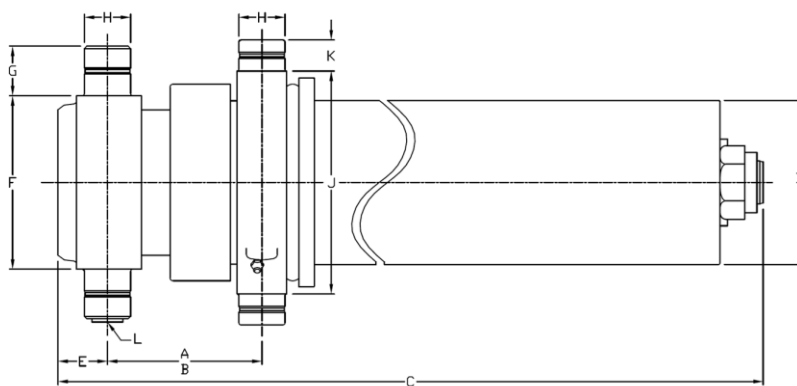


Information technique

Dimensions

Impérial

Métrique



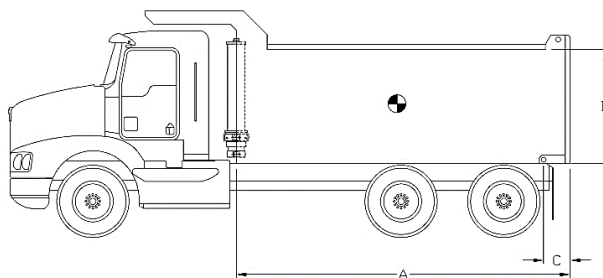
A (course)	98,00 po	2 489 mm
B (fermé)	5,25 po	133 mm
C	45,50 po	1 156 mm
D	5,56 po	141 mm
E	2,00 po	51 mm
F	5,75 po	146 mm
G	2,00 po	51 mm
H	1,88 po	48 mm
J	8,00 po	203 mm
K	1,25 po	32 mm
L	SAE-12	

Section	Diamètre effectif		Aire effective		Course	
1	4,250 po	108 mm	14,19 po <sup>2</sup>	9 152 mm <sup>2</sup>	32,38 po	822 mm
2	3,500 po	89 mm	9,62 po <sup>2</sup>	6 207 mm <sup>2</sup>	32,88 po	835 mm
3	2,750 po	70 mm	5,94 po <sup>2</sup>	3 832 mm <sup>2</sup>	32,75 po	832 mm

Spécifications	Impérial	Métrique
Poids sans fluide hydraulique	217 lb	99 kg
Volume de fluide hydraulique	4,9 gal. (US)	19 l
Pression de travail maximale	2 750 psi	190 bar
Débit maximal de la pompe	25 gpm	95 lpm
Capacité limite du vérin*	23,4 tonnes US	21 228 kg

Composants d'installation	Modèle	No. de pièce
Bloc	B-1875	PB3005002-A
Cadre	AC-4024	PF3000012
Penture	P-200	PP3004010

Capacité du vérin



A = Longueur de la benne  
 B = Hauteur de la benne  
 C = Saillie

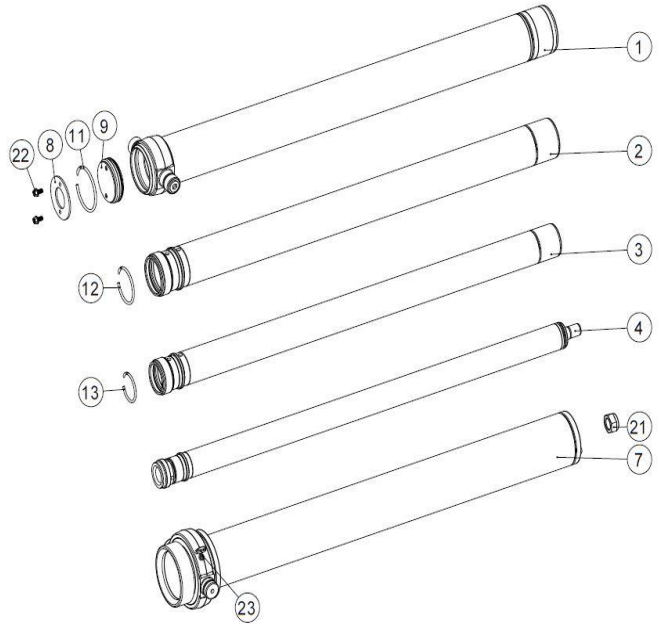
Note:	Long. Benne	10,5 pi				11,5 pi			
Capacités du cylindre basées sur 90% de la pression maximale du vérin.	Saillie	0 po	6 po	12 po	18 po				
	Angle décharge	46,0°	48,4°	46,0°	48,4°				
	Haut. Benne	Capacités pour différentes configurations de longueur de boîte en tonnes US à 2000 psi (à 2750 psi)							
Pour référence seulement. Voir www.mailhotindustries.com	36 po	14,2	(19,6)	15,7	(21,6)	16,1	(22,1)	18,1	(24,8)
	48 po	15,2	(20,9)	17,1	(23,5)	17,4	(23,9)	19,9	(27,4)
	60 po	16,4	(22,5)	18,7	(25,7)	18,9	(26,0)	22,2	(30,5)

\* Voir le manuel d'utilisation

Sujet à changement sans préavis, tous droits réservés.

REV 1C

Item	No de pièce	Description
1	ROV051013-A	BASE TUBE Ø5.06
2	RMG042156-A	SECTION Ø4-1/4
3	RMG035157-A	SECTION Ø3-1/2
4	RNV027035-A	LAST SECTION Ø2-3/4
7	RK056134-A	COVER TUBE ASSEMBLY
8	RFG046031	END CAP Ø4-5/8
9	RFG046032	END CAP Ø4-5/8

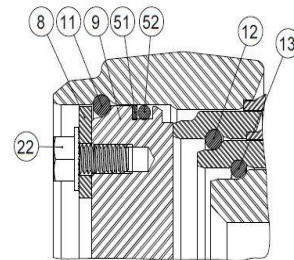


Ensemble d'anneaux de retenues No. de pièce : XB19G0423

Item	Description
11	SNAP RING Ø4-5/8
12	SNAP RING Ø3-3/4
13	SNAP RING Ø3

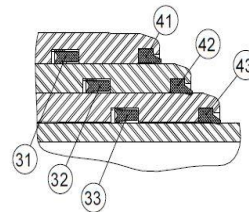
Quincaillerie No. de pièce : ZX02G0423

Item	Description
21	STOVER NUT Ø1-1/4-12 NF GRADE C
22	SERRATED FLANGE HHS GRADE 5 Ø3/8-16 NC X 3/4 LG
23	GREASE FITTING STRAIGHT 1/8 NPT



Ensemble de joints d'étanchéité No. de pièce : UI47G0423

Item	Description
31	U-CUP DZ Ø4-5/8 X Ø4-1/4 X 3/8
32	U-CUP DZ Ø3-7/8 X Ø3-1/2 X 3/8
33	U-CUP DZ Ø3-1/8 X Ø2-3/4 X 3/8
41	WIPER DT Ø4-1/4
42	WIPER DT Ø3-1/2
43	WIPER DT Ø2-3/4
51	BACK-UP RING Ø4-5/8 X Ø4-1/4
52	O-RING Ø4-5/8 X Ø4-1/4



\* Voir le manuel d'utilisation

Sujet à changement sans préavis, tous droits réservés.

REV 1C