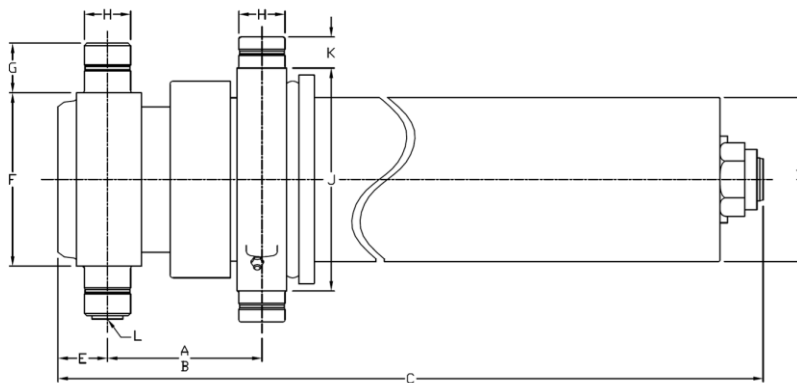


Information technique

Dimensions

Impérial

Métrique



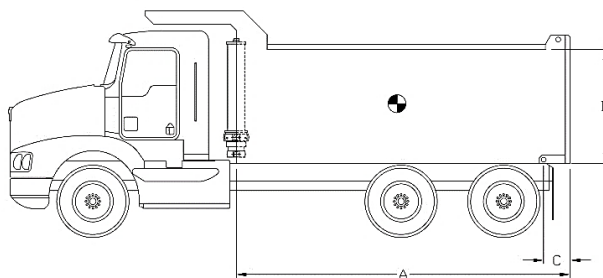
Dimensions	Impérial	Métrique
A (course)	133,69 po	3 396 mm
B (fermé)	7,63 po	194 mm
C	59,69 po	1 516 mm
D	7,50 po	191 mm
E	2,00 po	51 mm
F	8,00 po	203 mm
G	2,00 po	51 mm
H	2,25 po	57 mm
J	10,19 po	259 mm
K	1,50 po	38 mm
L	SAE-16	

Section	Diamètre effectif		Aire effective		Course	
1	5,793 po	147 mm	26,36 po ²	17 005 mm ²	44,75 po	1 137 mm
2	5,000 po	127 mm	19,64 po ²	12 668 mm ²	45,06 po	1 145 mm
3	4,250 po	108 mm	14,19 po ²	9 152 mm ²	43,88 po	1 114 mm

Spécifications	Impérial	Métrique
Poids sans fluide hydraulique	437 lb	199 kg
Volume de fluide hydraulique	13,1 gal. (US)	50 l
Pression de travail maximale	2 750 psi	190 bar
Débit maximal de la pompe	50 gpm	189 lpm
Capacité limite du vérin*	37,1 tonnes US	33 657 kg

Composants d'installation	Modèle	No. de pièce
Bloc	B-2250	PB3005003-A
Cadre	AC-4040	PF3000014
Penture	P-200 PEL-T	PP3004010

Capacité du vérin



A = Longueur de la benne
 B = Hauteur de la benne
 C = Saillie

Note:	Long. Benne	13,5 pi		14,5 pi		15,5 pi	
Capacités du cylindre basées sur 90% de la pression maximale du vérin.	Saillie	0 po	6 po	6 po	12 po	12 po	18 po
	Angle décharge	49,0°	51,0°	47,1°	49,0°	45,4°	47,1°
	Haut. Benne	Capacités pour différentes configurations de longueur de boîte en tonnes US à 2000 psi (à 2750 psi)					
Pour référence seulement. Voir www.mailhotindustries.com	36 po	33,5 (46,1)	36,0 (49,6)	34,2 (47,0)	36,7 (50,5)	34,9 (48,0)	37,4 (51,4)
	48 po	35,5 (48,8)	38,5 (52,9)	36,1 (49,6)	39,0 (53,7)	36,7 (50,5)	39,6 (54,5)
	60 po	37,6 (51,7)	41,3 (56,7)	38,1 (52,4)	41,7 (57,3)	38,7 (53,2)	42,2 (58,0)

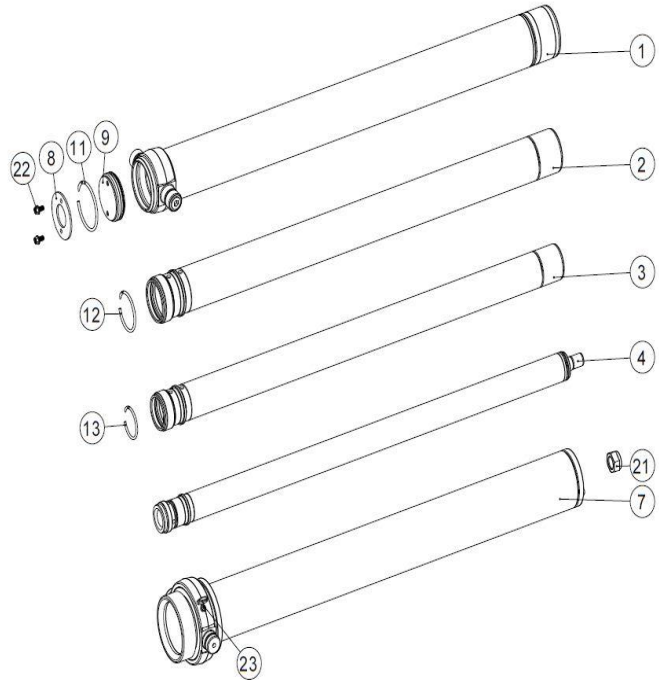
* Voir le manuel d'utilisation

Sujet à changement sans préavis, tous droits réservés.

REV 3C

Item	No de pièce	Description
------	-------------	-------------

1	ROV067008-A	BASE TUBE Ø6.7
2	RMG057146-A	SECTION Ø5.7
3	RMG050147-A	SECTION Ø5.7
4	RNV042023-A	LAST SECTION Ø4.25
7	RK075089-A	COVER TUBE ASSEMBLY
8	RFG062008	END CAP Ø6-1/4
9	RFG062009	END CAP Ø6-1/4

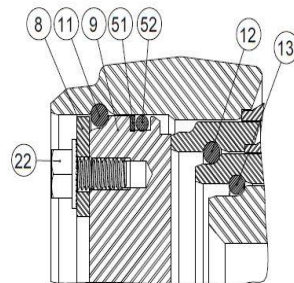


Ensemble d'anneaux de retenues No. de pièce : XB19G0573

Item	Description
11	SNAP RING Ø6-3/16
12	SNAP RING Ø5-1/4
13	SNAP RING Ø4-1/2

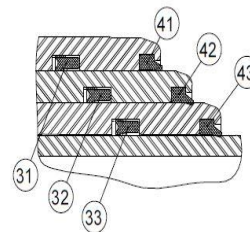
Quincaillerie No. de pièce : ZX02G0573

Item	Description
21	STOVER NUT 1-3/4-12 NF GR.C
22	SERRATED FLANGE HHS GRADE 5 Ø3/8-16 UNC X 3/4 LG
23	GREASE FITTING STRAIGHT 1/8 NPT



Ensemble de joints d'étanchéité No. de pièce : UI47G0573

Item	Description
31	U-CUP Ø6.170 X Ø5.795 X 3/8
32	U-CUP Ø5-3/8 X Ø5 X 3/8
33	U-CUP Ø4-5/8 X Ø4-1/4 X 3/8
41	WIPER Ø5.795
42	WIPER Ø5
43	WIPER Ø4-1/4
51	BACKUP RING Ø6-1/8 X Ø5-3/4
52	O-RING Ø6-1/8 X Ø5-3/4



* Voir le manuel d'utilisation

Sujet à changement sans préavis, tous droits réservés.

REV 3C