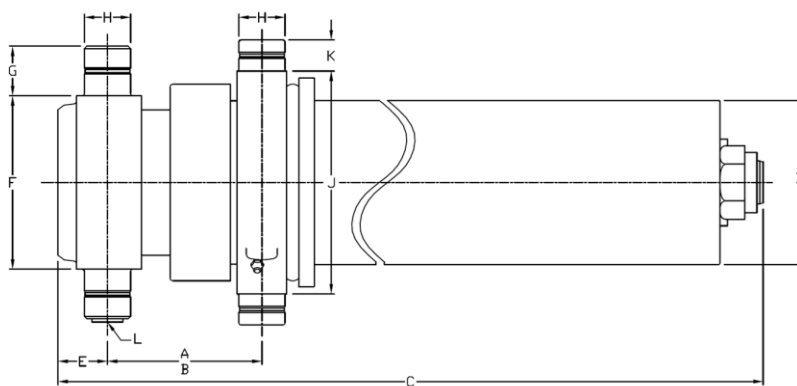


Information technique



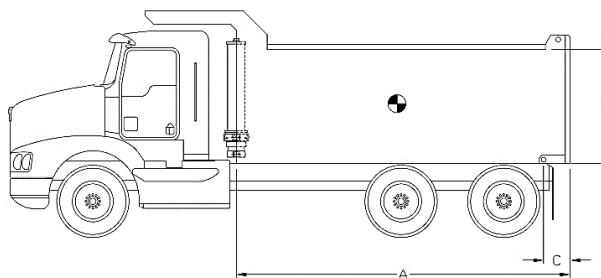
Dimensions	Impérial	Métrique
A (course)	171,94 po	4 367 mm
B (fermé)	7,63 po	194 mm
C	57,69 po	1 465 mm
D	7,50 po	191 mm
E	2,00 po	51 mm
F	8,00 po	203 mm
G	2,00 po	51 mm
H	2,25 po	57 mm
J	10,19 po	259 mm
K	1,50 po	38 mm
L	SAE-16	

Section	Diamètre effectif		Aire effective		Course	
1	5,795 po	147 mm	26,38 po ²	17 016 mm ²	42,88 po	1 089 mm
2	5,000 po	127 mm	19,64 po ²	12 668 mm ²	43,25 po	1 099 mm
3	4,250 po	108 mm	14,19 po ²	9 152 mm ²	43,44 po	1 103 mm
4	3,500 po	89 mm	9,62 po ²	6 207 mm ²	42,38 po	1 076 mm

Spécifications	Impérial	Métrique
Poids sans fluide hydraulique	459 lb	209 kg
Volume de fluide hydraulique	14,8 gal. (US)	56 l
Pression de travail maximale	2 750 psi	190 bar
Débit maximal de la pompe	40 gpm	151 lpm
Capacité limite du vérin*	29,6 tonnes US	26 853 kg

Composants d'installation	Modèle	No. de pièce
Bloc	B-2250	PB3005003-A
Cadre	AC-4040	PF3000014
Penture	P-200 PEL-T	PP3004010

Capacité du vérin



A = Longueur de la benne
 B = Hauteur de la benne
 C = Saillie

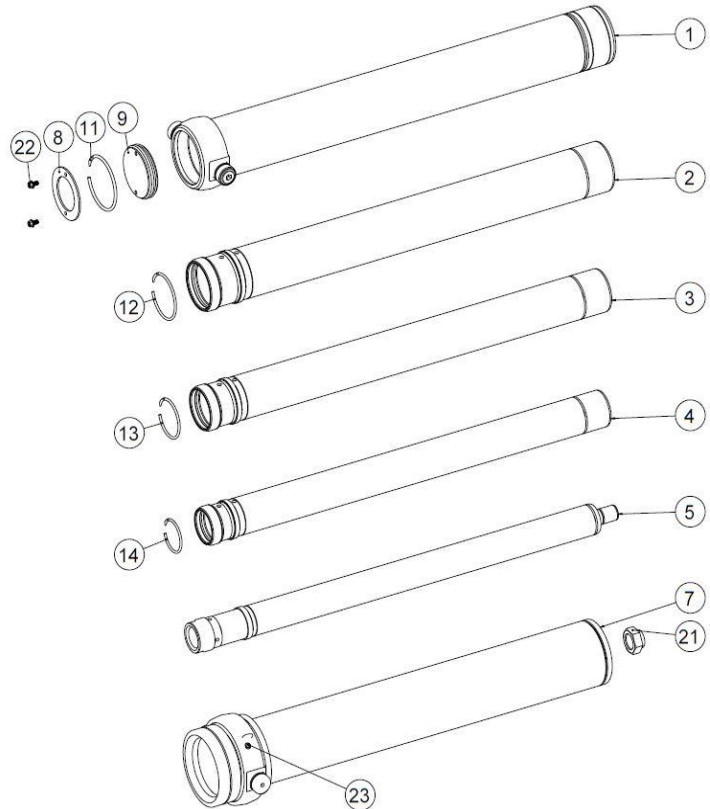
Note:	Long. Benne	17,0 pi		18,0 pi		19,0 pi	
Capacités du cylindre basées sur 90% de la pression maximale du vérin.	Saillie	0 po	6 po	6 po	12 po	6 po	12 po
	Angle décharge	50,1°	51,7°	48,5°	50,1°	45,7°	47,1°
	Haut. Benne	Capacités pour différentes configurations de longueur de boîte en tonnes US à 2000 psi (à 2750 psi)					
Pour référence seulement. Voir www.mailhotindustries.com	36 po	23,6 (32,5)	25,1 (34,5)	23,9 (32,9)	25,3 (34,9)	23,0 (31,7)	24,2 (33,3)
	48 po	24,9 (34,2)	26,6 (36,6)	25,1 (34,6)	26,8 (36,9)	24,0 (33,0)	25,4 (35,0)
	60 po	26,3 (36,2)	28,4 (39,0)	26,5 (36,5)	28,5 (39,2)	25,1 (34,6)	26,7 (36,8)

* Voir le manuel d'utilisation

Sujet à changement sans préavis, tous droits réservés.

REV 2C

Item	No de pièce	Description
1	ROV067027-A	BASE TUBE Ø6.7
2	RMG057195-A	SECTION Ø5.7
3	RMG050152-A	SECTION Ø5
4	RMG042151-A	SECTION Ø4.25
5	RNV035025-A	LAST SECTION Ø3.5
7	RK075150-A	COVER TUBE ASSEMBLY
8	RFG062008	END CAP Ø6.25
9	RFG062009	END CAP Ø6.25



Ensemble d'anneaux de retenues No. de pièce : XB19G0574

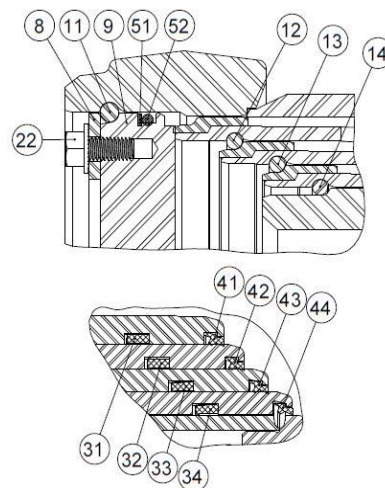
Item	Description
11	SNAP RING Ø6-3/16
12	SNAP RING Ø5-1/4
13	SNAP RING Ø4-1/2
14	SNAP RING Ø3-3/4

Quincaillerie No. de pièce : ZX02G0574

Item	Description
21	STOVER NUT Ø1-3/4-12 NF GRADE C
22	SERRATED FLANGE HHS GRADE 5 Ø3/8-16 UNC X 3/4 LG
23	GREASE FITTING STRAIGHT 1/8 NPT

Ensemble de joints d'étanchéité No. de pièce : UI47G0574

Item	Description
31	U-CUP Ø6.170 X Ø5.795 X 3/8
32	U-CUP Ø5-3/8 X Ø5 X 3/8
33	U-CUP Ø4-5/8 X Ø4-1/4 X 3/8
34	U-CUP Ø3-7/8 X 3-1/2 X 3/8
41	WIPER Ø5.795
42	WIPER Ø5
43	WIPER Ø4-1/4
44	WIPER Ø3-1/2
51	BACKUP RING Ø6-1/8 X Ø5-3/4
52	O-RING Ø6-1/8 X Ø5-3/4



* Voir le manuel d'utilisation

Sujet à changement sans préavis, tous droits réservés.

REV 2C